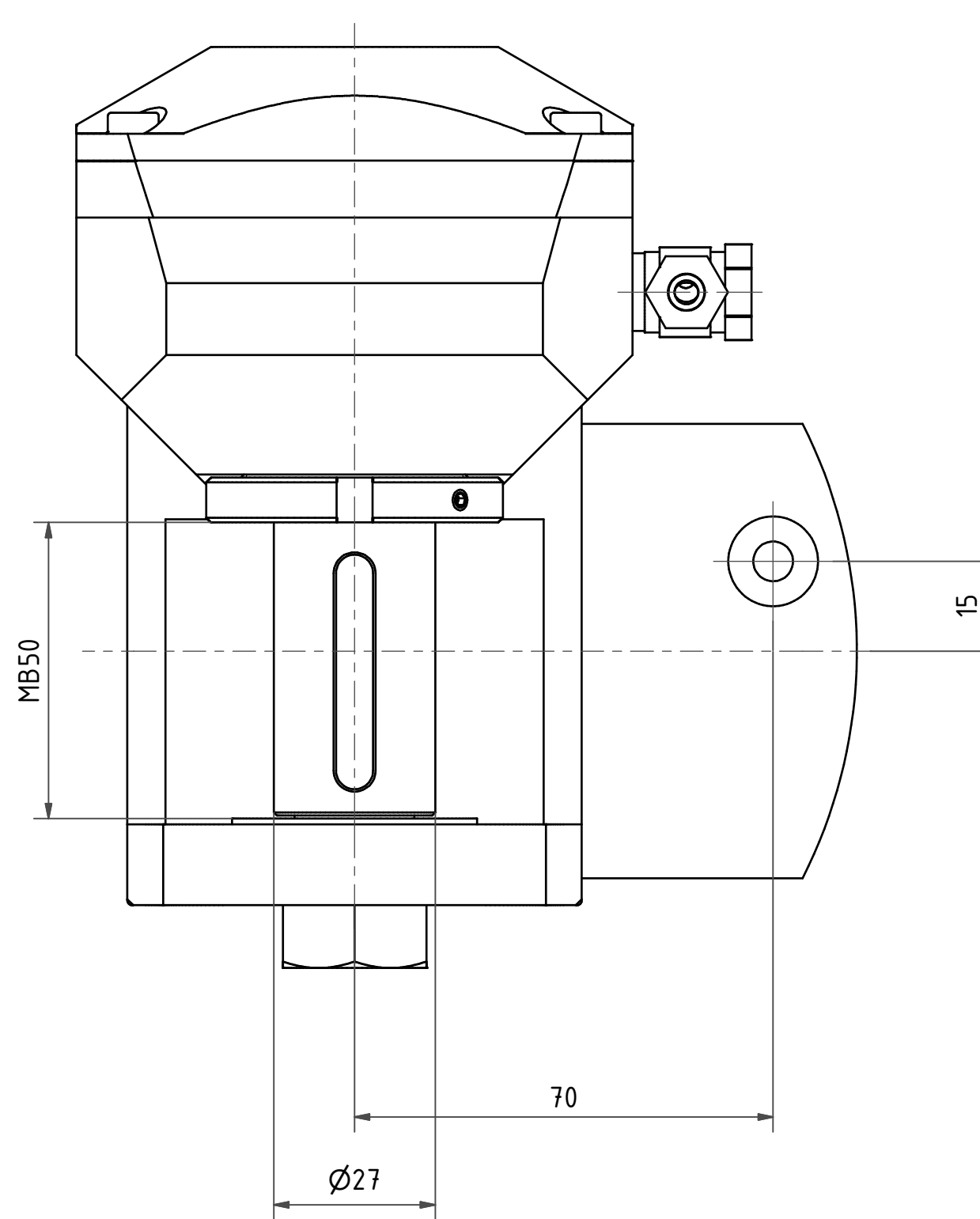
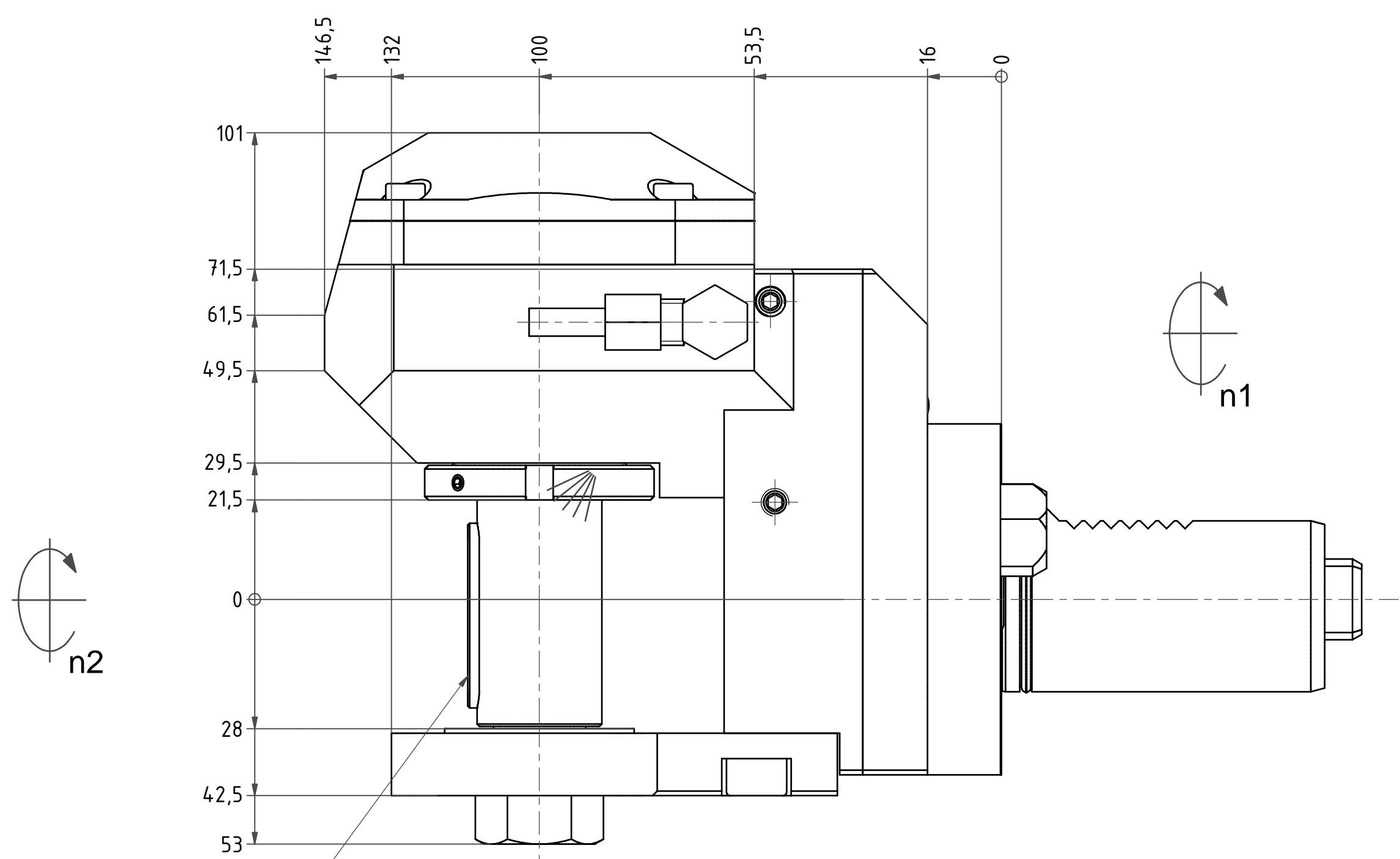
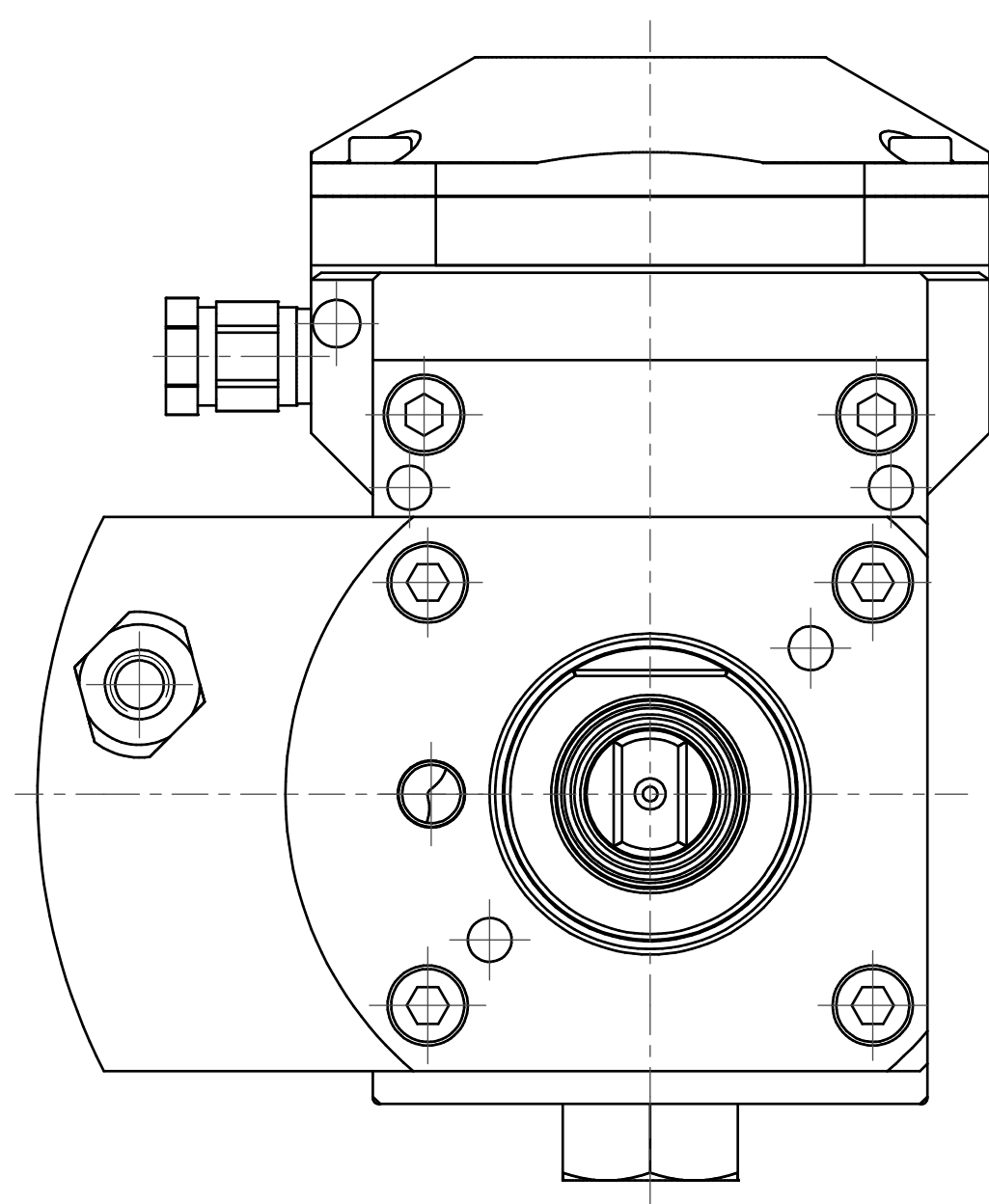
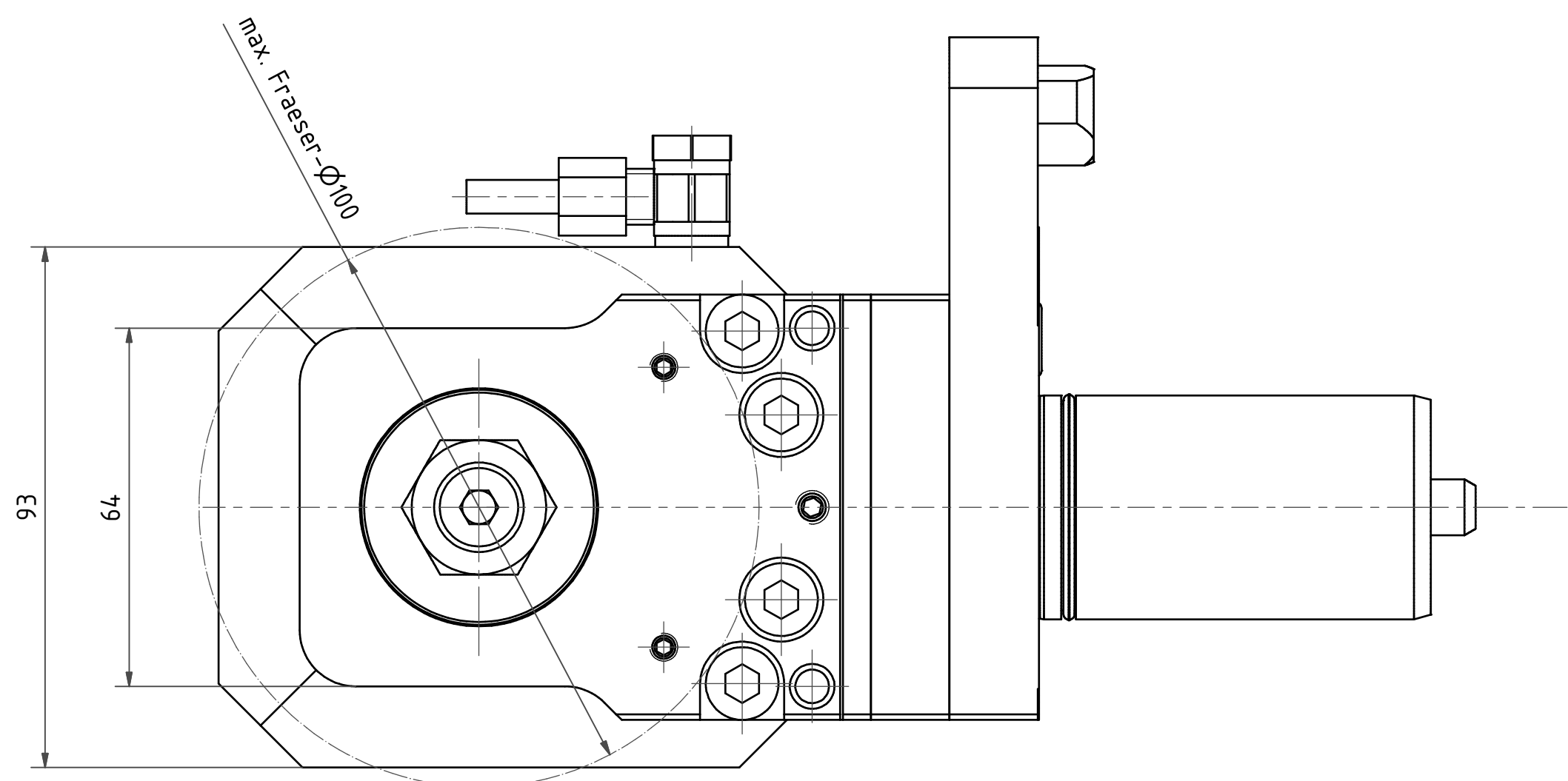
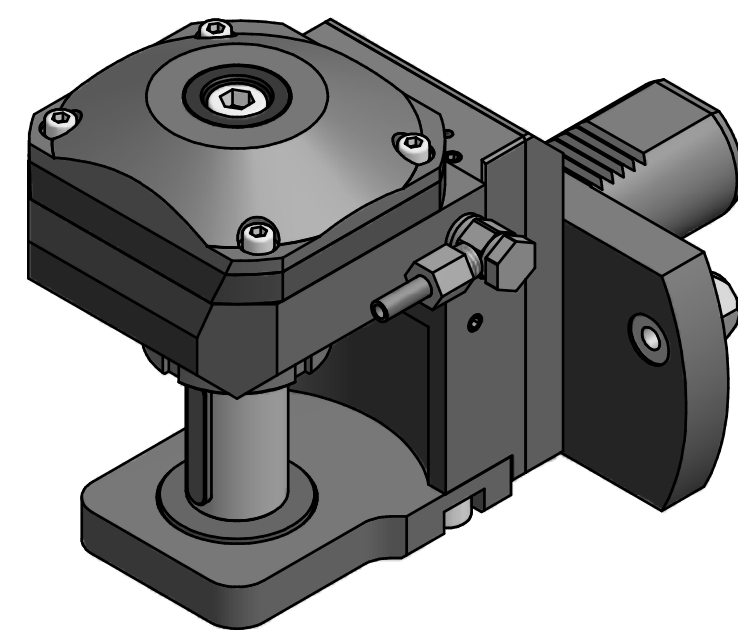
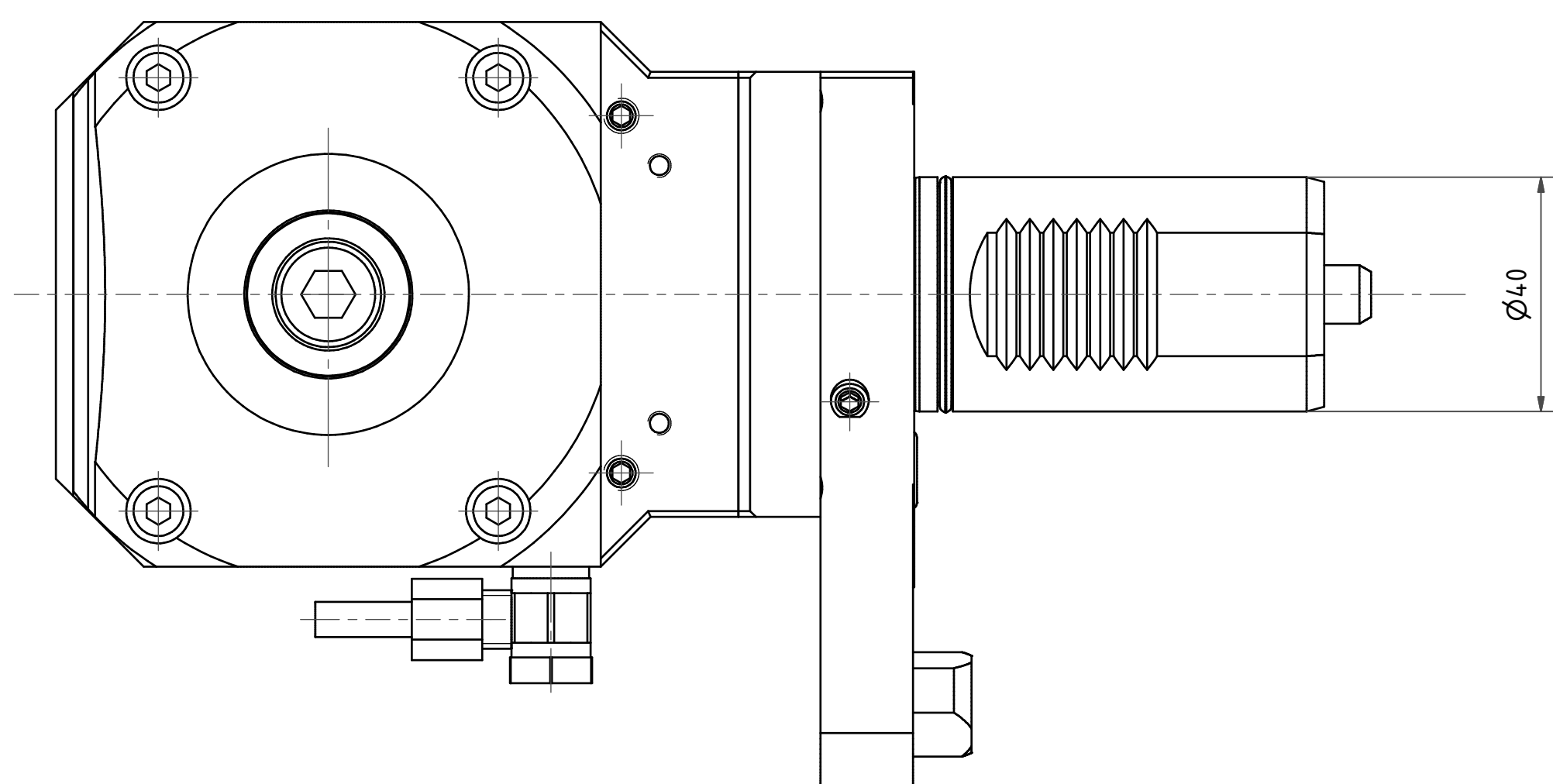


12 11 10 9 8 7 6 5 4 3 2 1

H G F E D C B A



Fraeserwelle austauschbar
Spindle removable



Copyright **EWS Tool Technologies**
Weitergabe und Vervielfältigung dieser Unterlage
Verwertung und Mitteilung ihres Inhalts nicht
gestattet, soweit nicht ausdrücklich zugestanden.
Zuwerhandlungen verpflichten zu Schadenersatz.

Bemerkung - Note	Technische Daten - Technical data		Bezeichnung - Title		name	date	Technische Änderungen vorbehalten! Subject to technical modifications!
	M ₁ / M ₂ = 50 / 150 Nm	n ₁ / n ₂ = 6000 / 2000 1/min	i (N ₁ :N ₂) = 3:1	Scheibenfräserkopf <i>Radial saw milling head</i>			
					EWS		EWS Werkzeug GmbH & Co. KG Hauptstraße 7 D-75048 Ohligsen Tel. +49(0)71412044-100
					No.		64.4027MP62013
					DIN A1		
					MNR: 143678		IDENT: D-EWS-012609 A Blatt - page 1 (1)

12 11 10 9 8 7 6 5 4 3 2 1