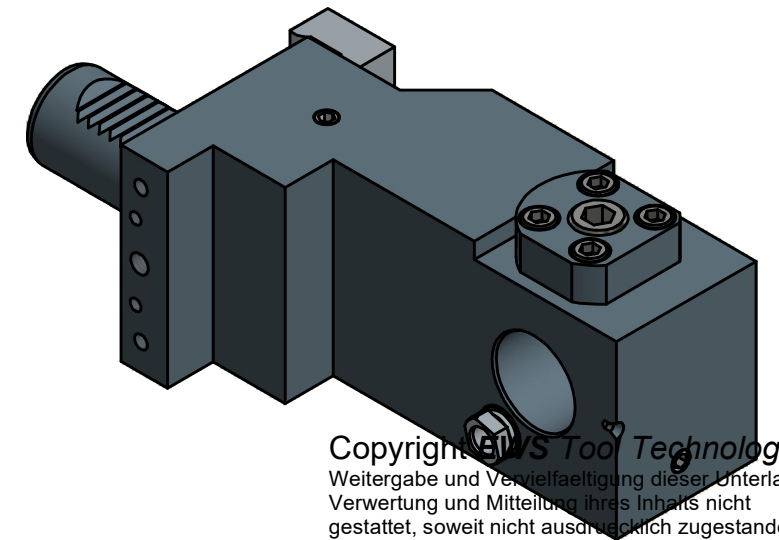
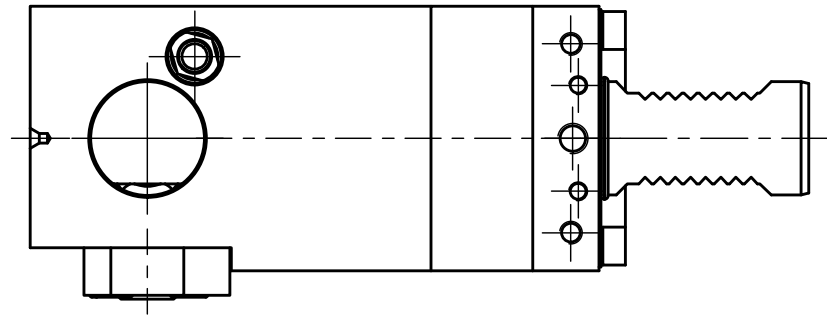

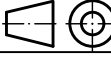



Doppelverzahnung Lizenz Traub  
( 1 : 2 ) *double tooth system licence Traub*



Copyright **EWS Tool Technologies**  
Weitergabe und Vervielfältigung dieser Unterlage,  
Verwertung und Mitteilung ihres Inhalts nicht  
gestattet, soweit nicht ausdrücklich zugestanden.  
Zuwendungen verpflichten zu Schadenersatz.

Bemerkung - Note	Technische Daten - technical data Weight = [kg]	Benennung - Title <b>Adapter</b> <i>Adaptor</i>	 EWS Weigele GmbH & Co. KG Maybachstr. 1 D-73066 Uhingen www.ews-tools.de	Technische Änderungen vorbehalten! Subject to technical modifications! IDENT: D-EWS-110467	 REV: -/- MNR. 112696	
		Nr. - No. <b>WA3030LE365RLOT19</b>				