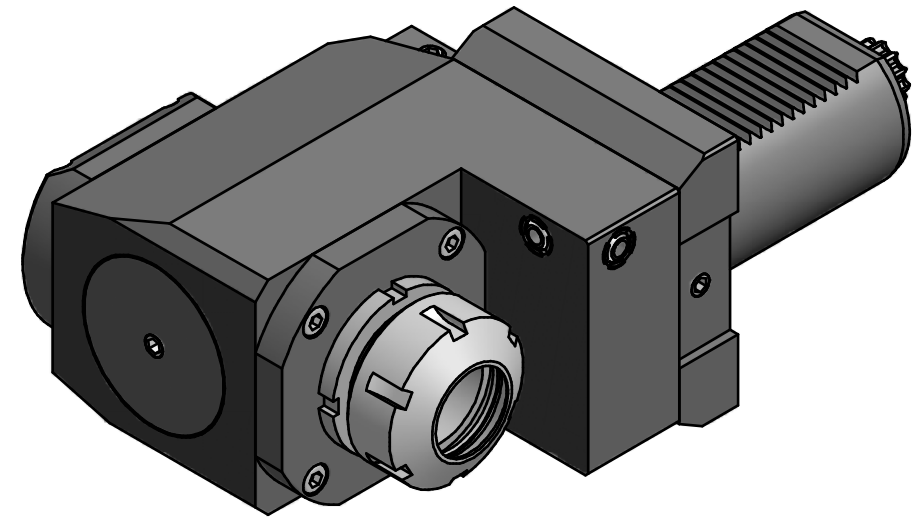
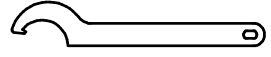
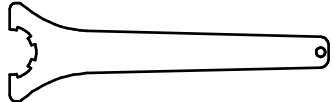


Spannzange / collet ER32 DIN6499  
 Spannereich / clamping range: 2,0 - 20,0

Gewindebohrzange / tapping collet  
 ET-1-32 M5-M12



-  Hakenschlüssel mit Nase  
Hook wrench with nose end  
DIN1810 A 45x50
-  Spannzangenschlüssel  
Clamping wrench  
232

Copyright **EWS Tool Technologies**  
 Weitergabe und Vervielfaeltigung dieser Unterlage,  
 Verwertung und Mitteilung ihres Inhalts nicht  
 gestattet, soweit nicht ausdruuecklich zugestanden.  
 Zuwiderhandlungen verpflichten zu Schadenersatz.

Bemerkung - Note	Technische Daten - technical data M1 / M2 = 50 / 50 Nm n1 / n2 = 6000 / 6000 1/min i (N1:N2) = 1:1	Benennung - Title <b>Radial Bohr und Fräskopf. zurückges</b> <b>Radial drill. and mill. head offset</b>	<table border="1"> <tr> <td>name</td> <td>date</td> </tr> <tr> <td>Kratschmann</td> <td>16.10.2007</td> </tr> </table>	name	date	Kratschmann	16.10.2007	Technische Aenderungen vorbehalten! Subject to technical modifications! Nr. <b>80.50325482R-BG40</b> DIN A3 MNR: 112850 IDENT: D-EWS-051949 - Blatt - page 1 (1)
name	date							
Kratschmann	16.10.2007							