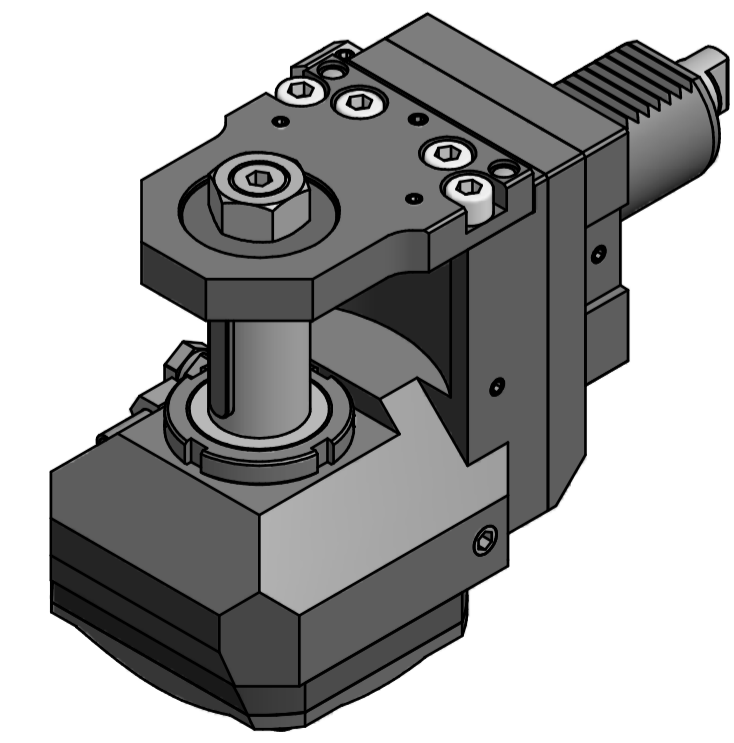
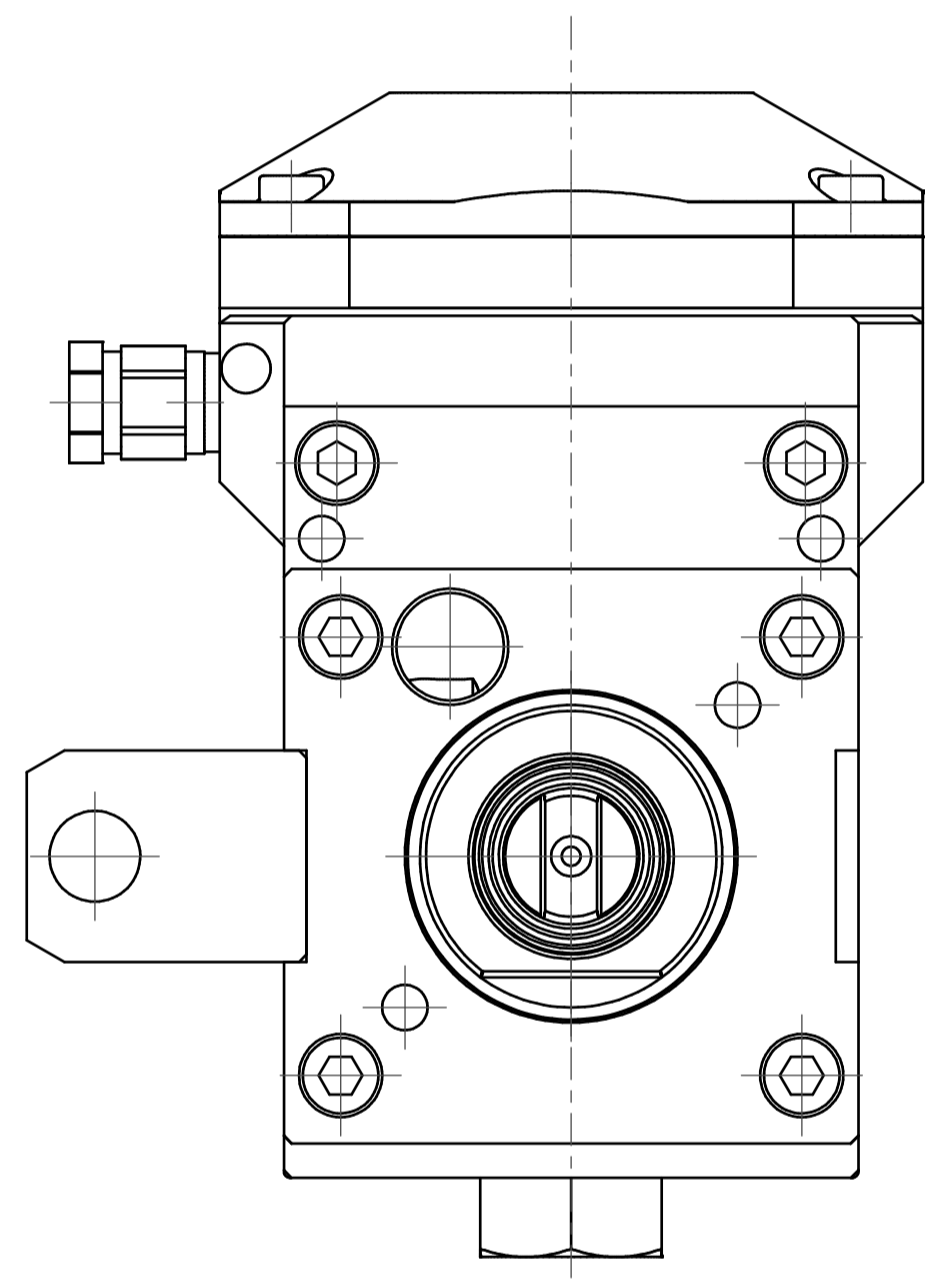
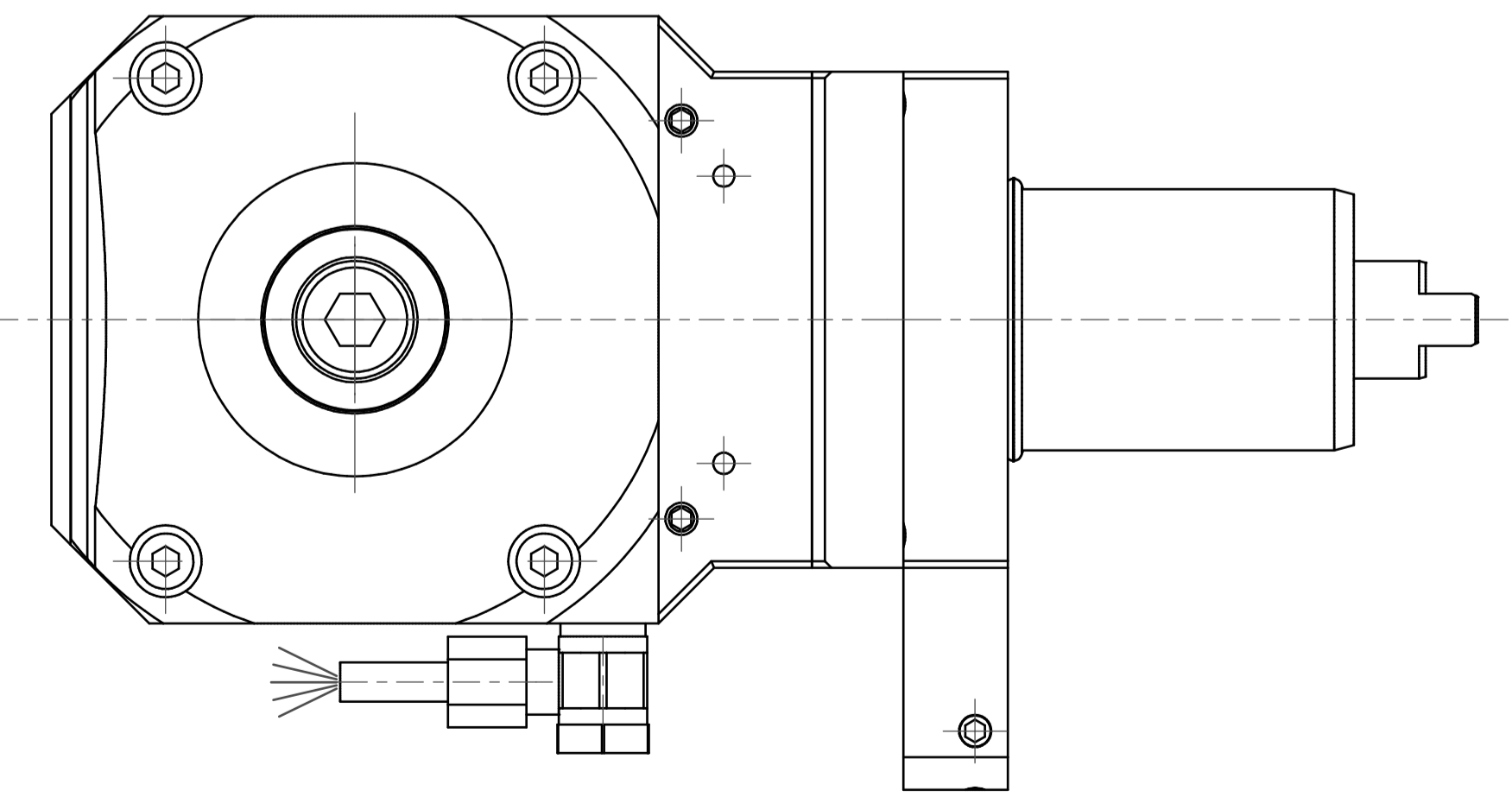
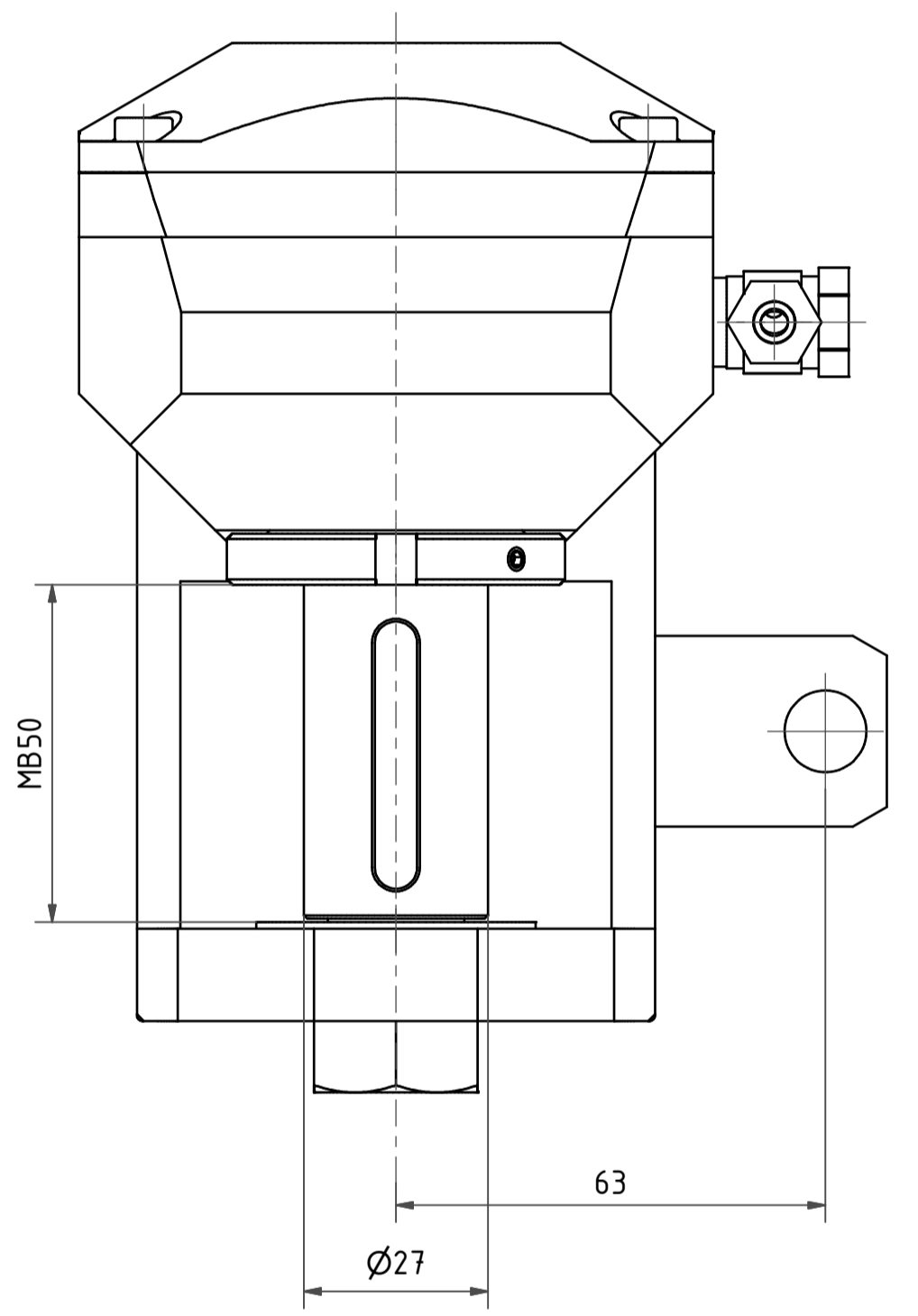


Fraeserwelle austauschbar  
Spindle removable



Copyright **EWS Tool Technologies**  
Weitergabe und Vervielfältigung dieser Unterlage,  
Verwertung und Mitteilung ihres Inhalts nicht  
gestattet, soweit nicht ausdrücklich zugestanden.  
Zuwerhandlungen verpflichten zu Schadenersatz.

Bemerkung - Note	Technische Daten - Technical data		Benennung - Title		name	date	Technische Änderungen vorbehalten!	
	M <sub>1</sub> / M <sub>2</sub> = 50 / 150 Nm n <sub>1</sub> / n <sub>2</sub> = 6000 / 2000 1/min i (N <sub>1</sub> :N <sub>2</sub> ) = 3:1		<b>Scheibenfräserkopf</b> Radial saw milling head				Subject to technical modifications!	
					drawing	2105 2007	No.	
					<b>EWS</b> EWS Werkzeug GmbH & Co. KG Hauptstraße 7 D-75040 Ulmberg Tel. +49(0)71412044-100		<b>64.4027180913</b>	
							DIN A1	
					MNR: 143674		IDENT: D-EWS-042824 - Blatt - page 1 (1 1)	