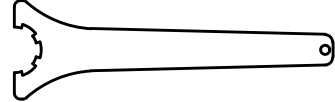
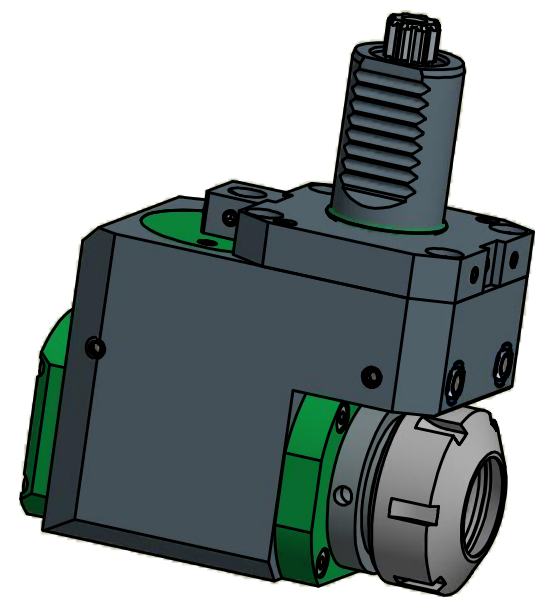
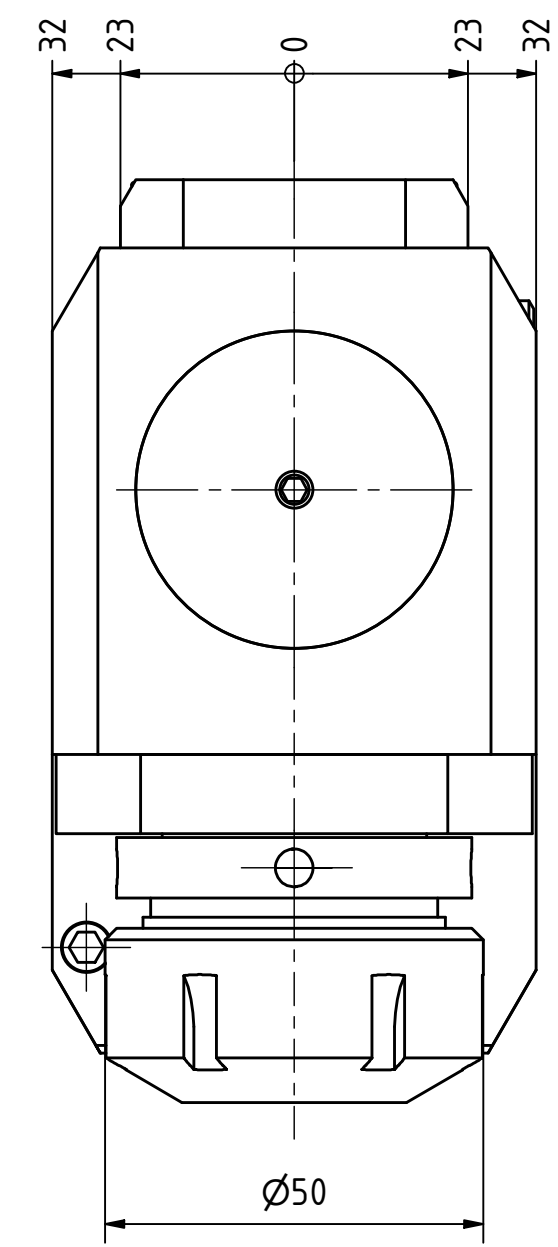
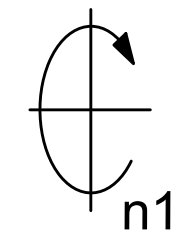



 Hakenschlüssel
 mit Zapfen
*Hook wrench
 with fixed pin*
 DIN1810 B 45x50


 Spannzangenschlüssel
Clamping wrench
 232



Spannzange / *collet* ER32 DIN6499
 Spannbereich / *clamping range*: 2,0 - 20,0

Gewindebohrzange / *tapping collet*
 ET-1-32 M5-M12

Copyright **EWS Tool Technologies**
 Weitergabe und Vervielfältigung dieser Unterlage,
 Verwertung und Mitteilung ihres Inhalts nicht
 gestattet, soweit nicht ausdrücklich zugestanden.
 Zuwiderhandlungen verpflichten zu Schadenersatz.



Bemerkung - *Note*

Technische Daten - *technical data*
 Weight = 3.844 [kg]
 Torque max. (M1/M2) = 20 / 40 [Nm]
 Speed max. (n1/n2) = 6000 / 3000 [1/min]
 Gear ratio (i)=n1:n2 = 2:1

Benennung - *Title*
 Radial Bohr und Fräskopf, zurückges
Radial drill. and mill. head offset


 EWS Weigele GmbH & Co. KG
 Maybachstr. 1
 D-73066 UHINGEN
 www.ews-tools.de
 Nr. - *No.*
 80.30325482R12

Technische Änderungen vorbehalten!
Subject to technical modifications!
 IDENT: D-EWS-065008
 MNR.
 143824


 REV: -/-


QR