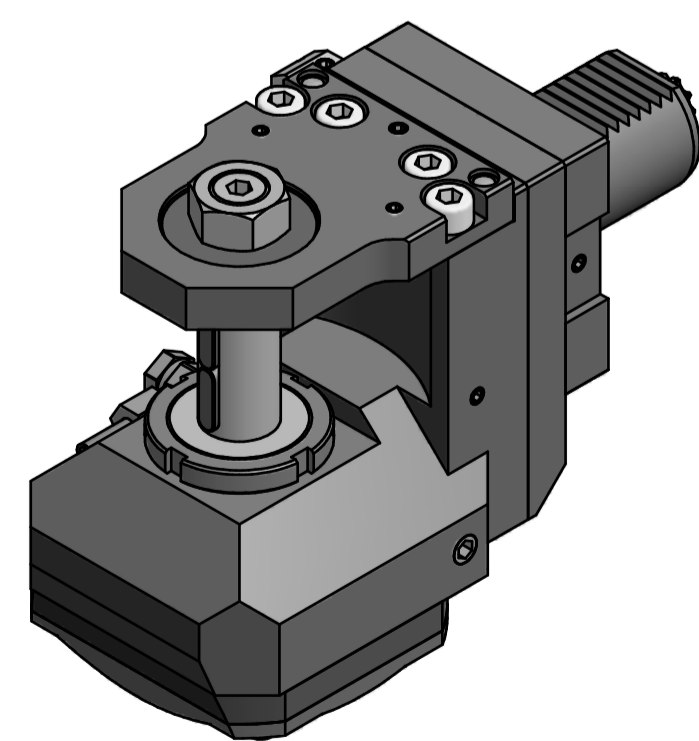
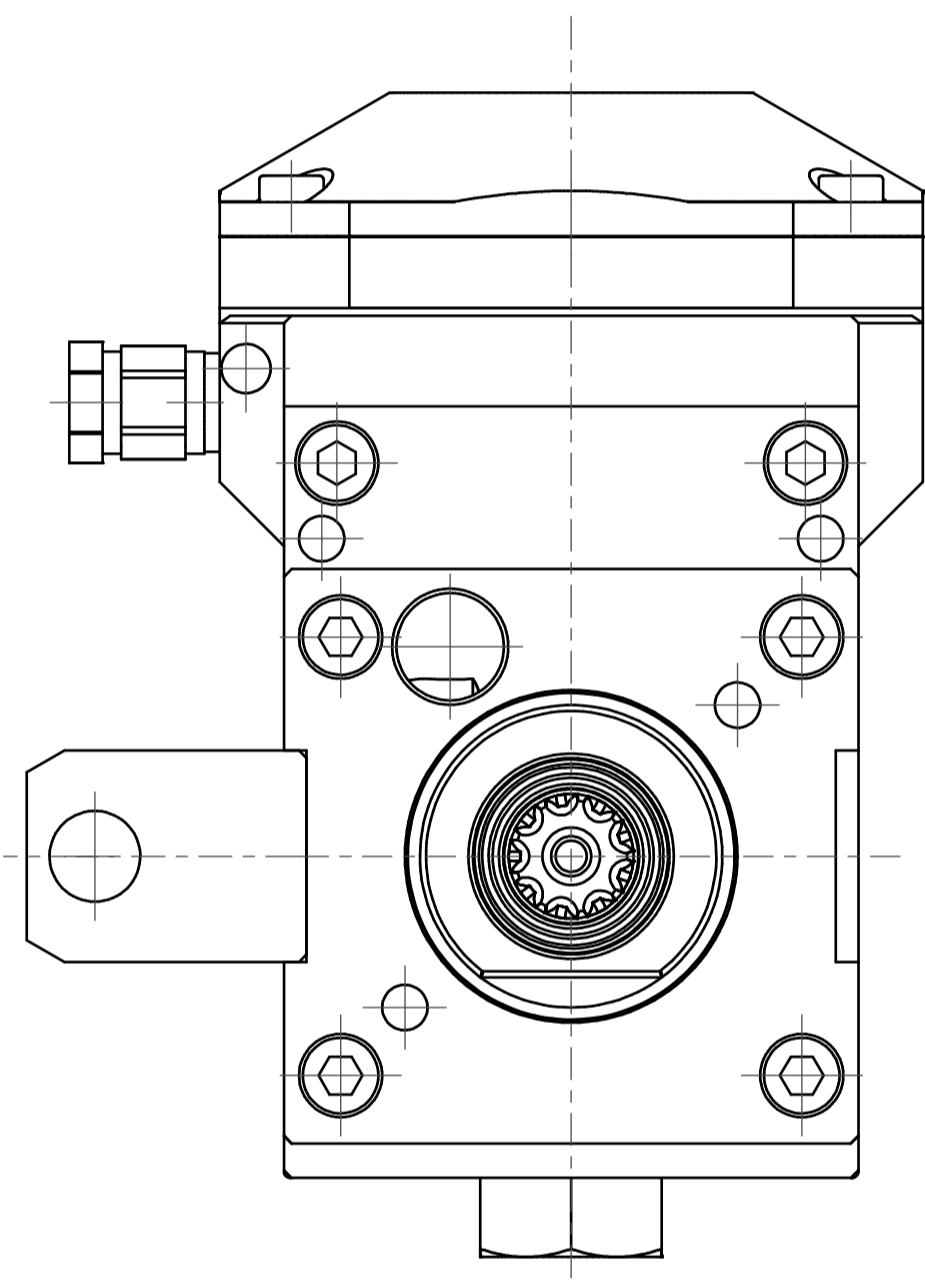
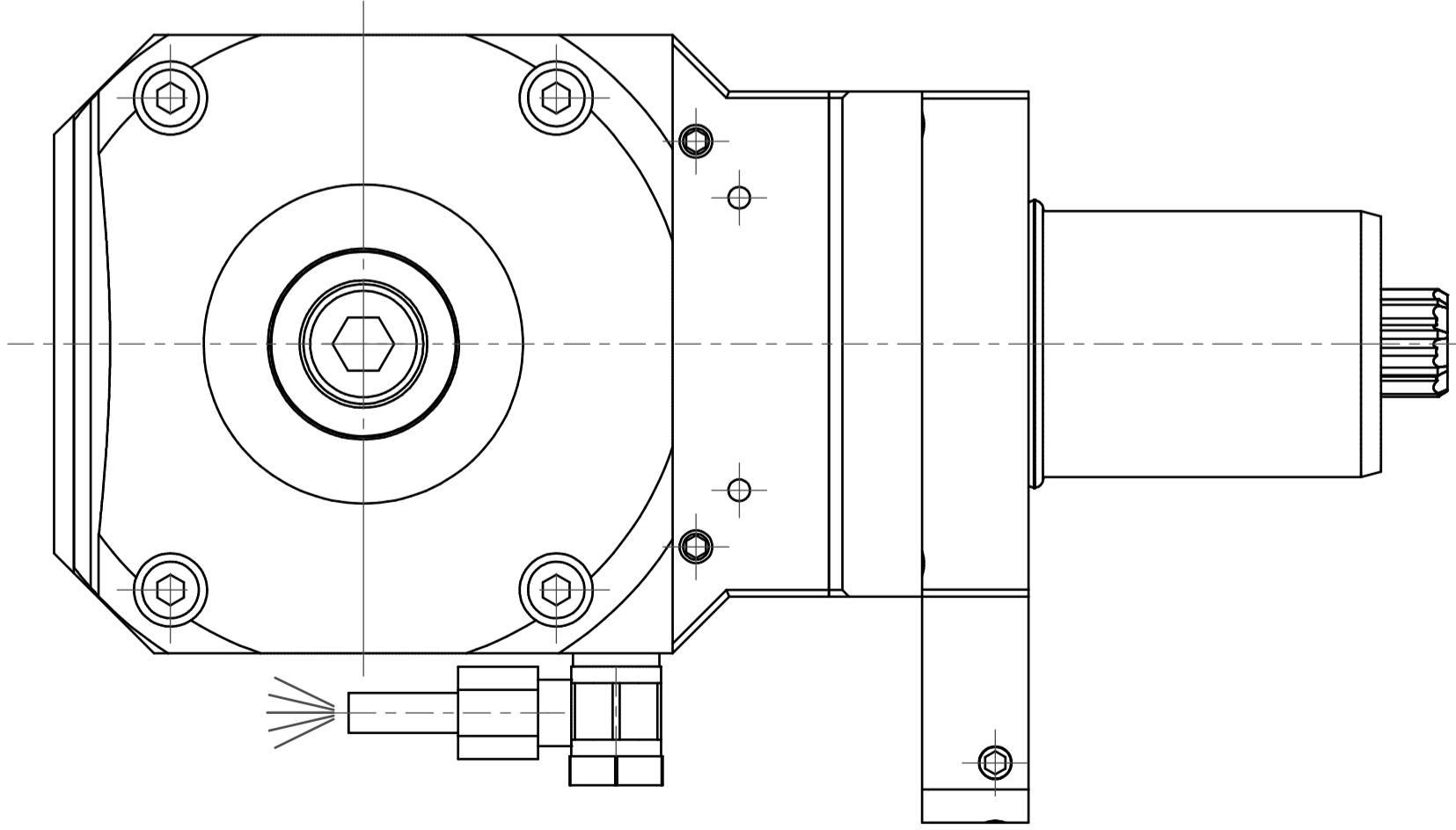
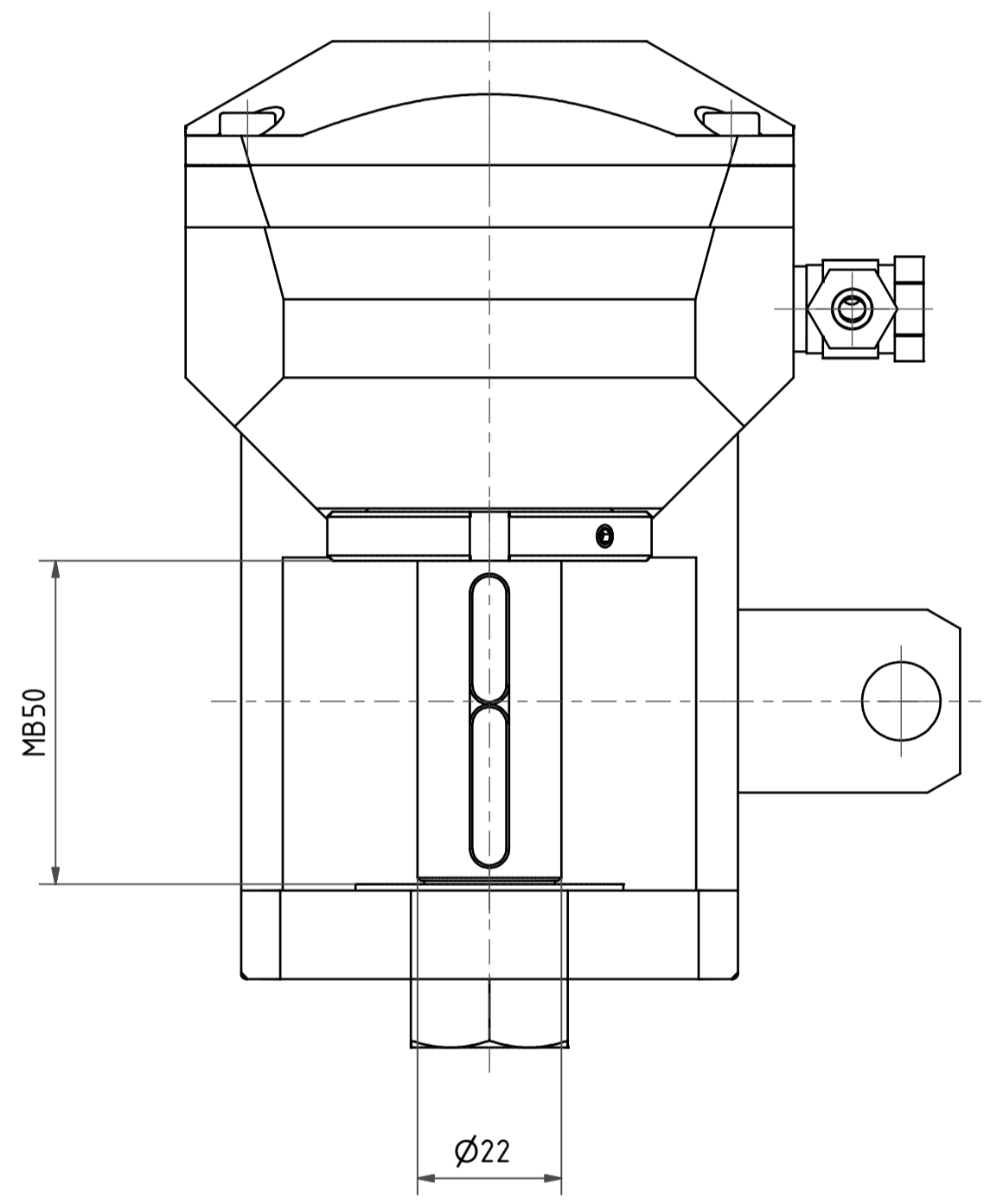


Fraeserwelle austauschbar
Spindle removable



Copyright **EWS Tool Technologies**
Weitergabe und Vervielfältigung dieser Unterlage,
Verwertung und Mitteilung ihres Inhalts nicht
gestattet, soweit nicht ausdrücklich zugestanden.
Zuwerhandlungen verpflichten zu Schadenersatz.

Bemerkung - Note	Technische Daten - Technical data		Benennung - Title		name	date	Technische Änderungen vorbehalten! Subject to technical modifications!	No.	DIN A1
	M ₁ / M ₂ = 50 / 150 Nm	n ₁ / n ₂ = 6000 / 2000 1/min	i (N ₁ :N ₂) = 3:1	Scheibenfräserkopf Radial saw milling head					
					MNR: 143668	IDENT: D-EWS-042886	Blatt - page 1 (1)		