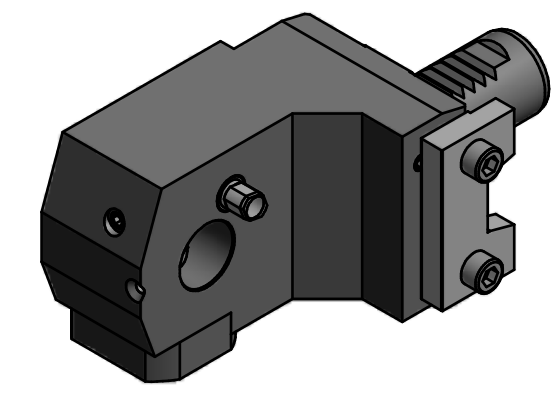
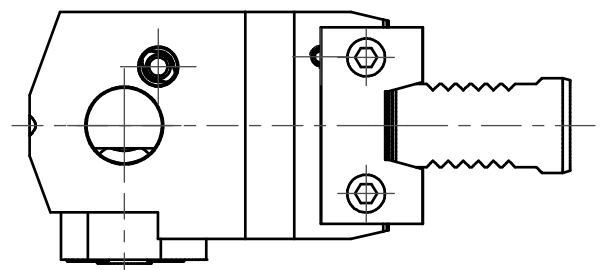


(1:2) Doppelverzahnung Lizenz Traub  
 double tooth system licence Traub



Bemerkung - Note

Copyright **EWS Tool Technologies**  
 Weitergabe und Vervielfältigung dieser Unterlage,  
 Verwertung und Mitteilung ihres Inhalts nicht  
 gestattet, soweit nicht ausdrücklich zugestanden.  
 Zuwiderhandlungen verpflichten zu Schadenersatz.

Benennung - Title  
**Ausgleichhalter**  
**Tool holder adapter**

name	date
Bitter	11.02.2010

Technische Aenderungen vorbehalten!  
 Subject to technical modifications!

Nr.  
**WA2520G200RLV**

DIN A3