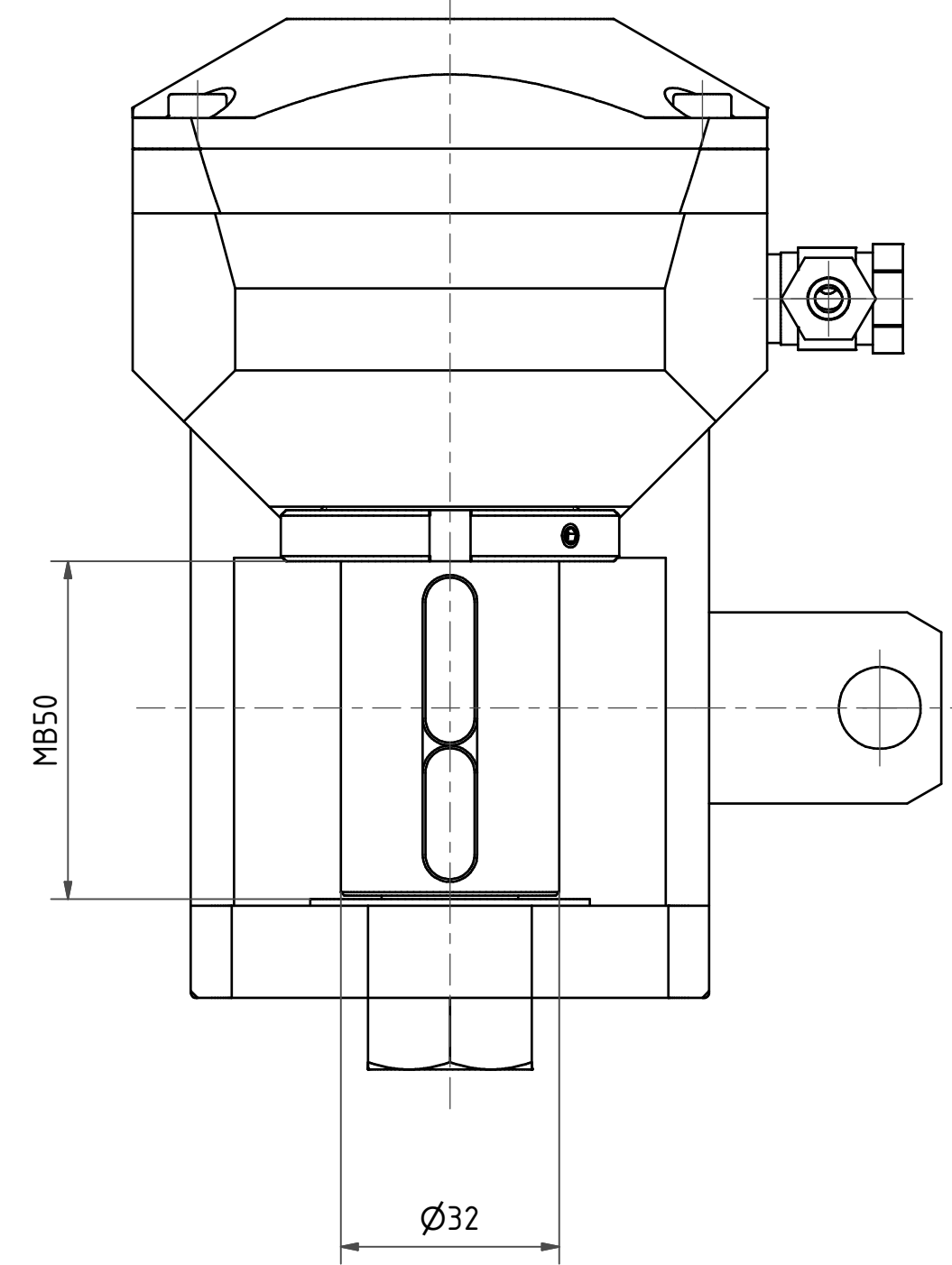
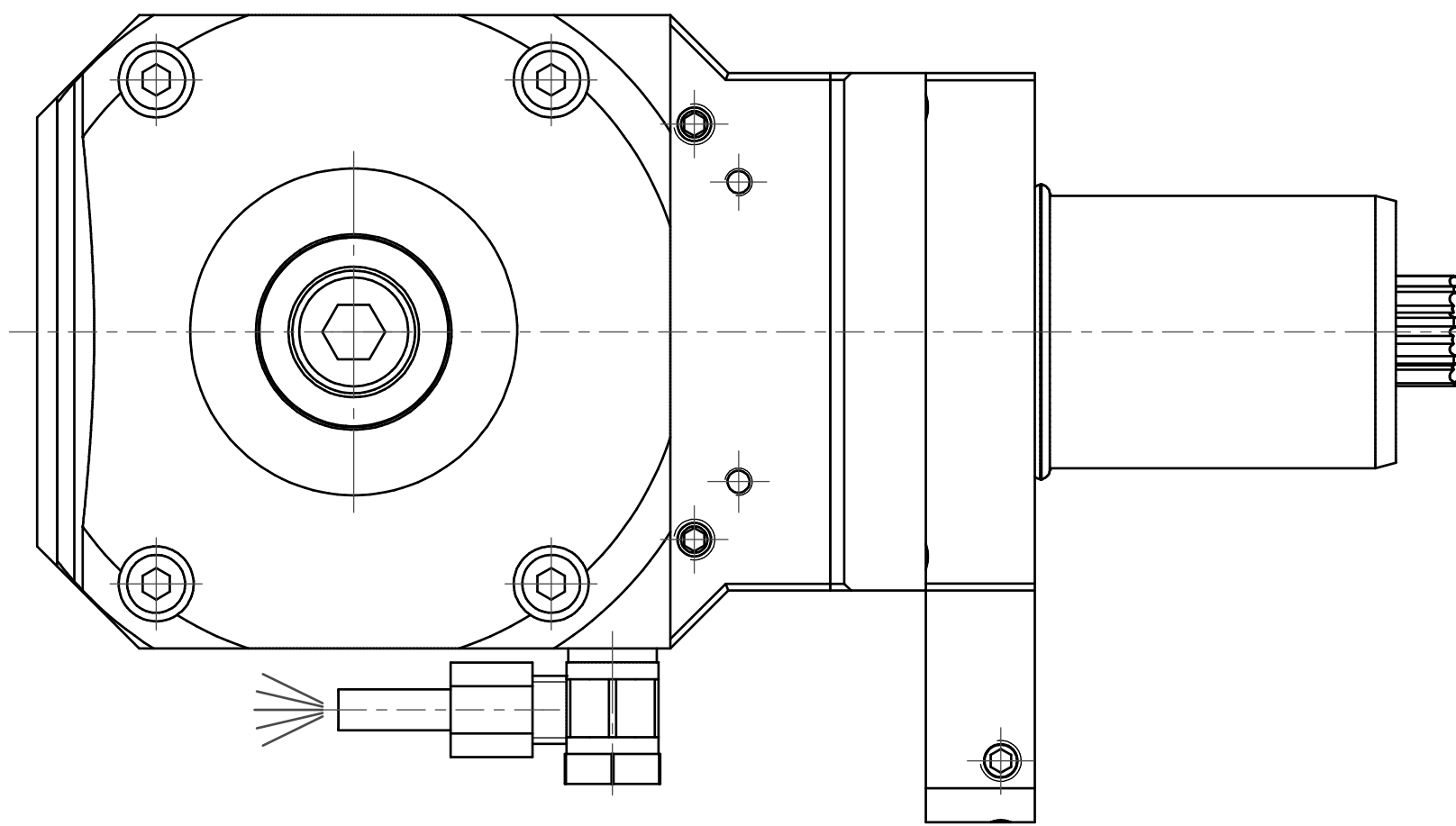


Fraeserwelle austauschbar  
Spindle removable



Copyright **EWS Tool Technologies**  
Weitergabe und Vervielfältigung dieser Unterlage,  
Verwertung und Mitteilung ihres Inhalts nicht  
gestattet, soweit nicht ausdrücklich zugestanden.  
Zuwerhandlungen verpflichten zu Schadenersatz.

Bemerkung - Note	Technische Daten - Technical data		Benennung - Title		name	date	Technische Änderungen vorbehalten! Subject to technical modifications!
	M <sub>1</sub> / M <sub>2</sub> = 50 / 150 Nm n <sub>1</sub> / n <sub>2</sub> = 6000 / 2000 1/min i (N <sub>1</sub> :N <sub>2</sub> ) = 3:1		<b>Scheibenfräserkopf</b> <b>Radial saw milling head</b>				
					MNR: 143687		IDENT: D-EWS-042854 - Blatt - page 1 (1 1)