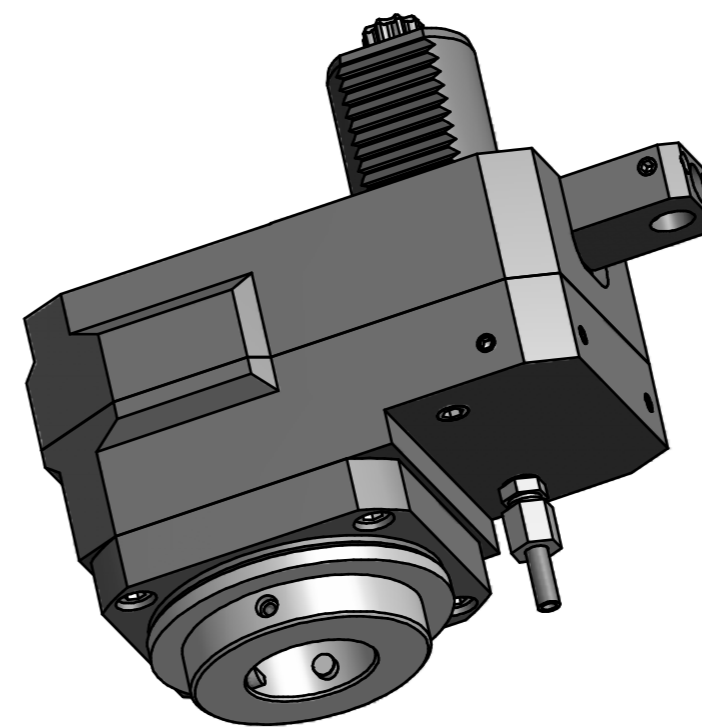
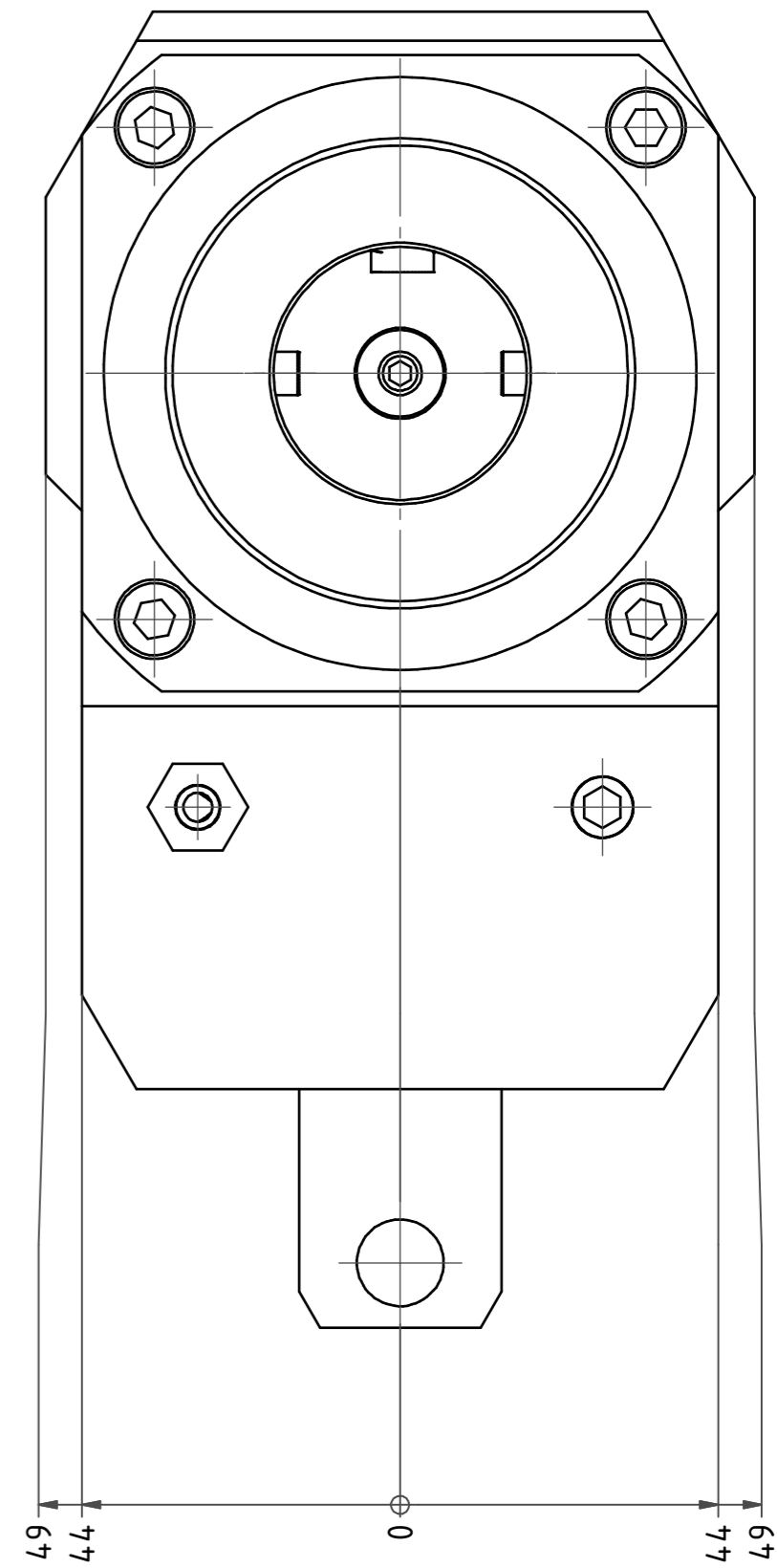
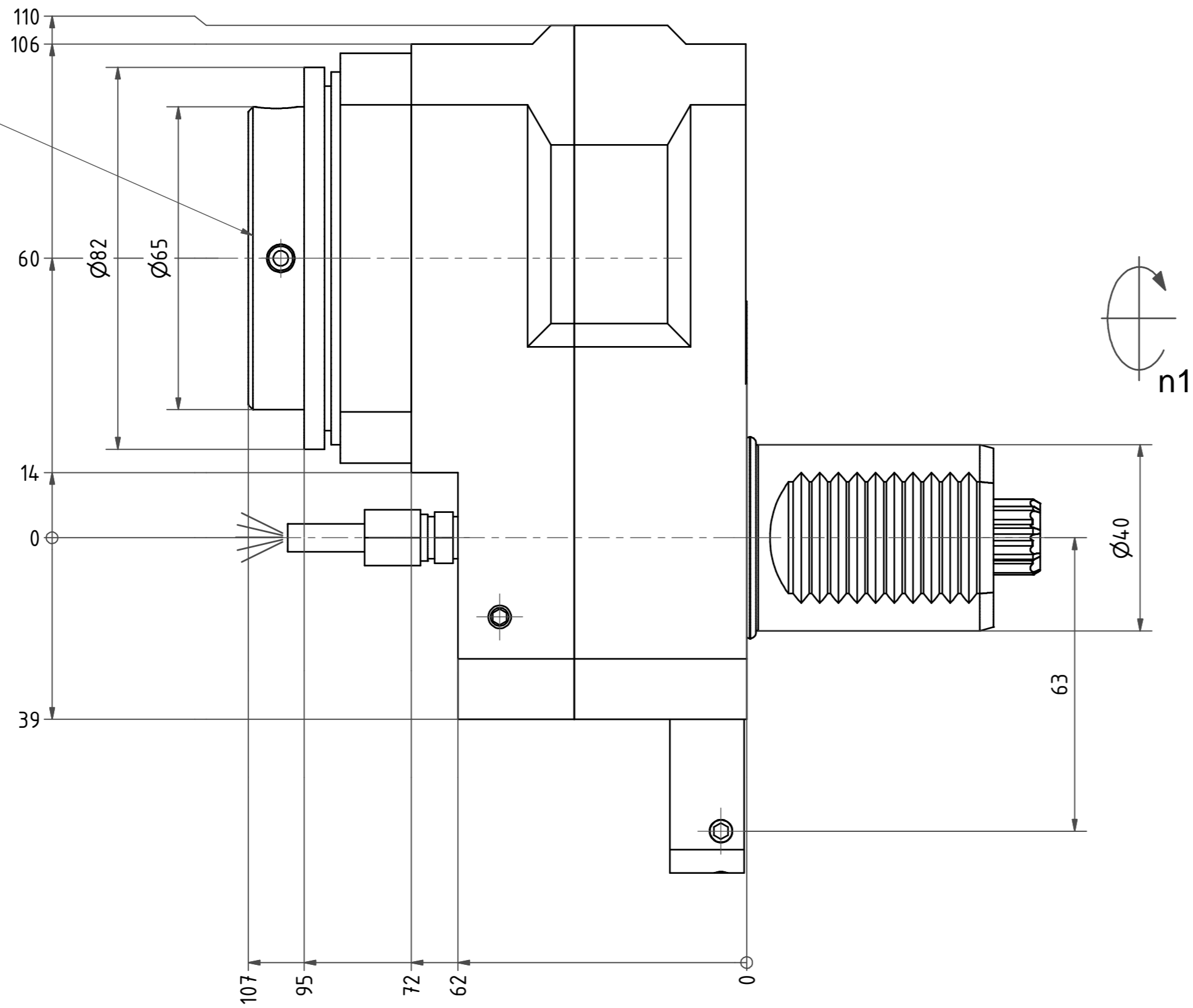
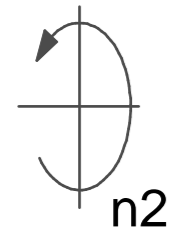


EWS-Varia V4




Copyright **EWS Tool Technologies**
 Weitergabe und Vervielfältigung dieser Unterlage,
 Verwertung und Mitteilung ihres Inhalts nicht
 gestattet, soweit nicht ausdrücklich zugestanden.
 Zuwiderhandlungen verpflichten zu Schadenersatz.

Bemerkung - Note
Schutzrecht angemeldet
Trademark right applied
 mit Kegelrollenlager
 with taper roller bearing

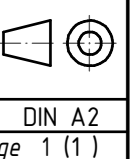
Technische Daten - technical data
 $M_1 / M_2 = 40 / 80 \text{ Nm}$
 $n_1 / n_2 = 6000 / 3000 \text{ 1/min}$
 $i (N_1:N_2) = 1,963:1$

Benennung - Title
Axial Bohr u. Fräskopf achsversetzt
Ax. drill. and mill. head offset

name	date
Theiss	05.06.2008

 Weigete GmbH & Co. KG
 Maybachstr. 1
 D-73066 Ulmingen
 Tel. +49(0)7161/93040-10

Technische Änderungen vorbehalten!
 Subject to technical modifications!
 Nr. **50.40V4KR5482LI2**
 File: D-EWS-061769.idw



Blatt - page 1 (1)