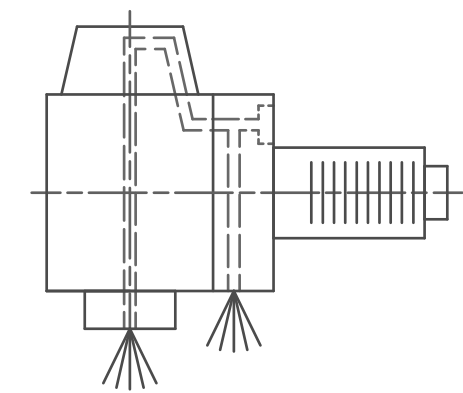
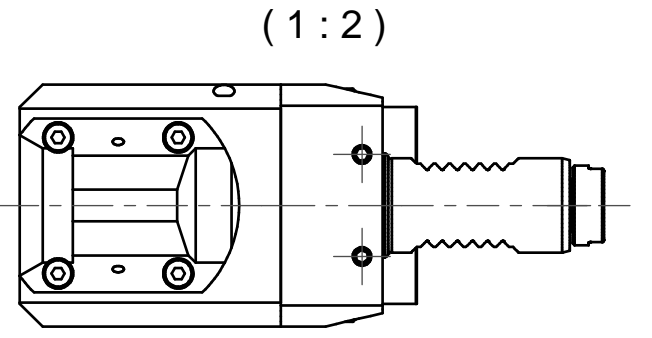


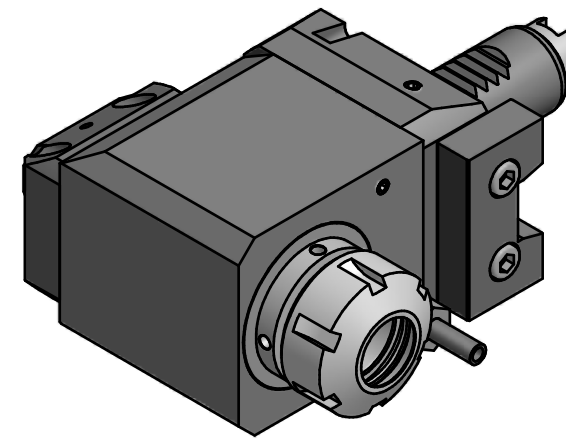
Spannzange / collet ER25 DIN6499
 Spannereich / clamping range: 1,0 - 16,0



Innen- und Aussenkuehlung
 Inside and outside coolant supply



Doppelverzahnung Lizenz Traub
 double tooth system licence Traub



Copyright **EWS Tool Technologies**
 Weitergabe und Vervielfaeltigung dieser Unterlage,
 Verwertung und Mitteilung ihres Inhalts nicht
 gestattet, soweit nicht ausdruercklich zugestanden.
 Zuwiderhandlungen verpflichten zu Schadenersatz.

Bemerkung - Note
 Nicht ohne Kuehlmittel betreiben!
 Not for use without coolant-fluid!

Technische Daten - technical data
 M1 / M2 = 25 / 25 Nm
 n1 / n2 = 8000 / 8000 1/min
 i (N1:N2) = 1:1
 pmax = 70 bar

Benennung - Title
Radial Bohr und Fräskopf
Radial drilling and milling head

| name | date |
|------|------------|
| Seeh | 20.05.2008 |

EWS EWS Weigle GmbH & Co. KG
 Maybachstr. 1
 D-73066 Uhingen
 Tel. +49(0)7161/93040-100

Technische Aenderungen vorbehalten!
 Subject to technical modifications!

Nr.
60.2525G200RLIKV

MNR: 112484 IDENT: D-EWS-061118 A Blatt - page 1 (1)



DIN A3