

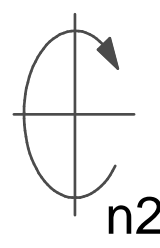
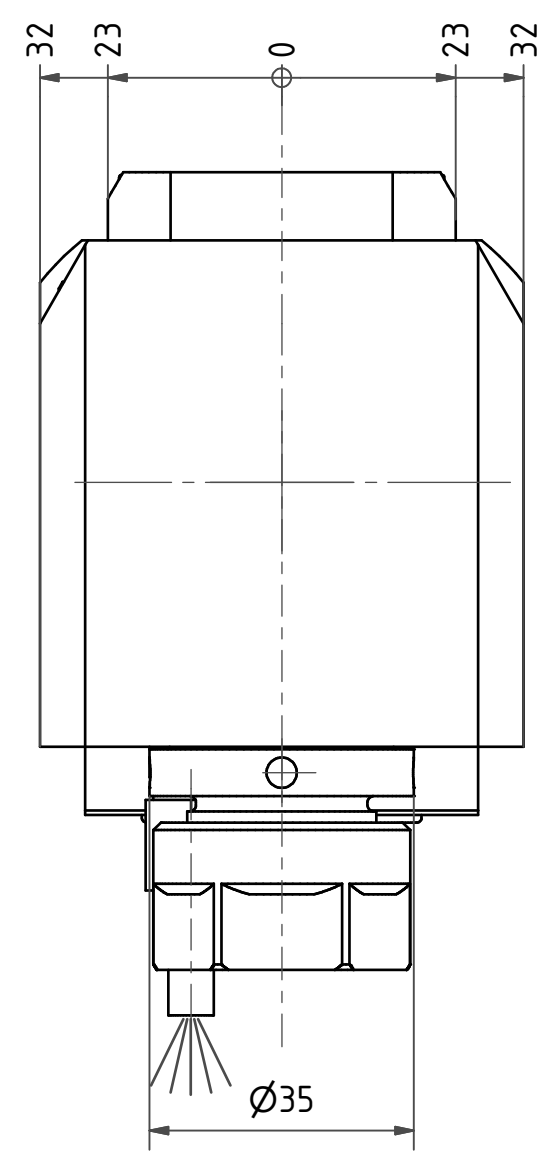
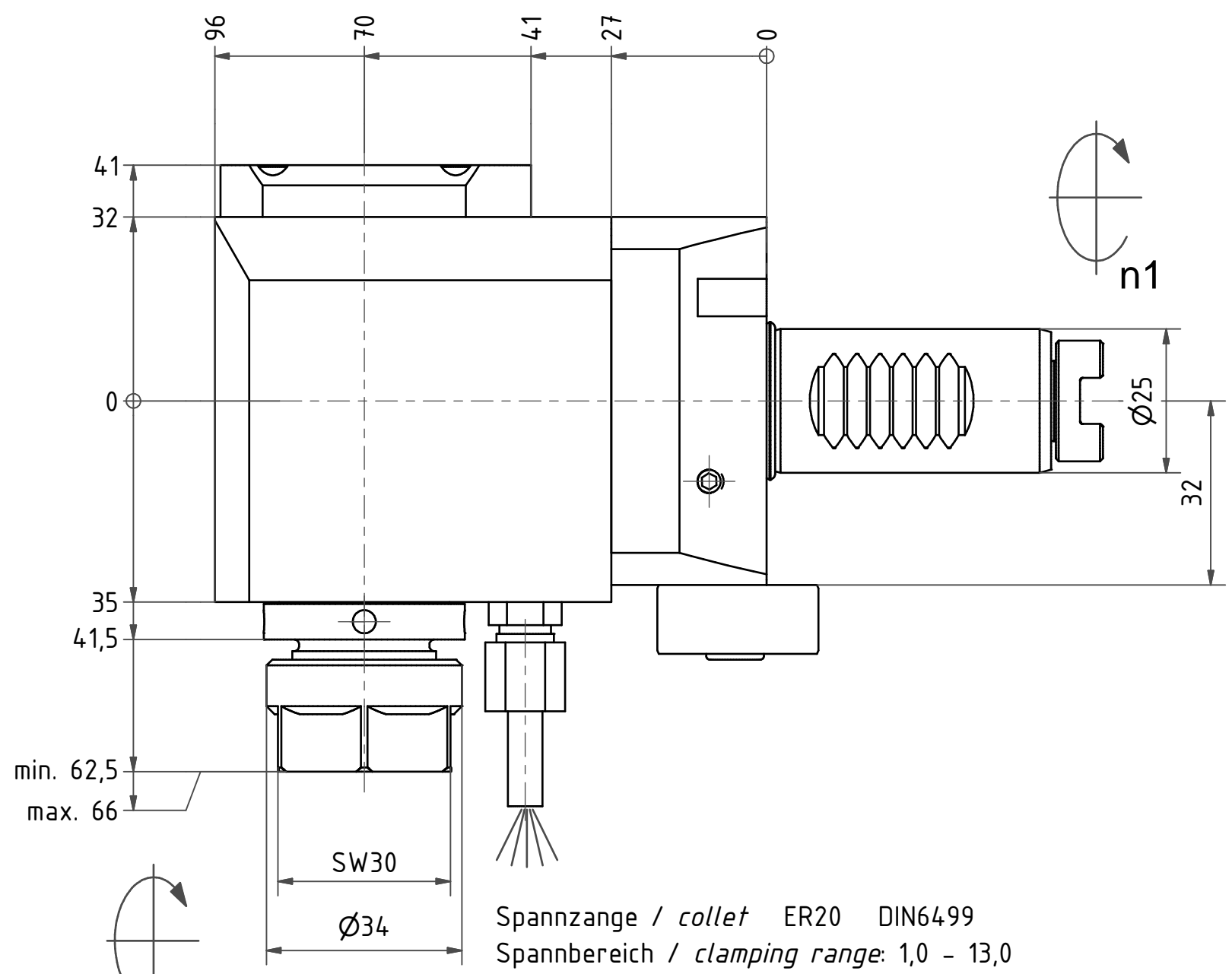
6 5 4 3 2 1

D

C

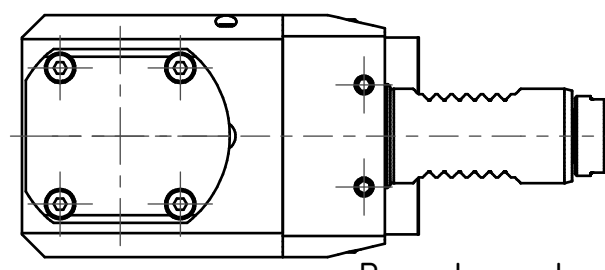
B

A

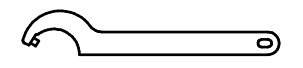
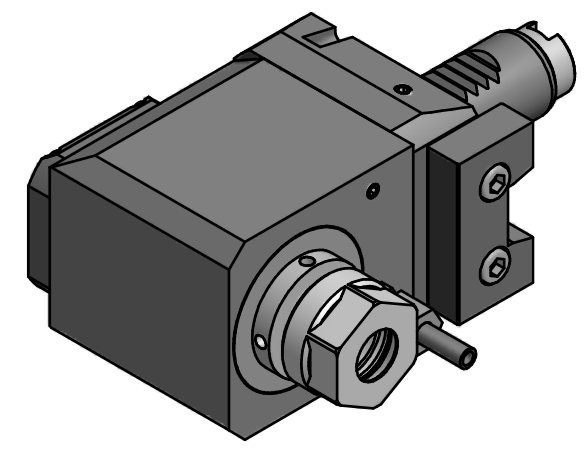


Spannzange / collet ER20 DIN6499
Spannbereich / clamping range: 1,0 - 13,0

Gewindebohrzange / tapping collet
ET-1-20 M2-M6



Doppelverzahnung Lizenz Traub
double tooth system licence Traub



Hakenschlüssel
mit Zapfen
Hook wrench
with fixed pin
DIN1810 B 34x36

Copyright **EWS Tool Technologies**
Weitergabe und Vervielfältigung dieser Unterlage,
Verwertung und Mitteilung ihres Inhalts nicht
gestattet, soweit nicht ausdrücklich zugestanden.
Zuwendungen verpflichten zu Schadenersatz.

| | | | | | | |
|------------------|---|---|--|---------------|---|--------------------|
| Bemerkung - Note | Technische Daten - technical data M1 / M2 = 25 / 25 Nm n1 / n2 = 8000 / 8000 1/min i (N1:N2) = 1:1 | Benennung - Title Radial Bohr und Fräskopf <i>Radial drilling and milling head</i> | name | date | Technische Änderungen vorbehalten! Subject to technical modifications! | |
| | | | drawing | M. Simoniello | | |
| | | | | | Nr. 60.2520G200RLGLV | DIN A3 |
| | | | EWS Weigete GmbH & Co. KG Maybachstr. 1 D-73066 Uhingen Tel. +49(0)7161/93040-100 | | | |
| | | | MNR: 111998 | | IDENT: D-EWS-148148 - | Blatt - page 1 (1) |

6 5 4 3 2 1