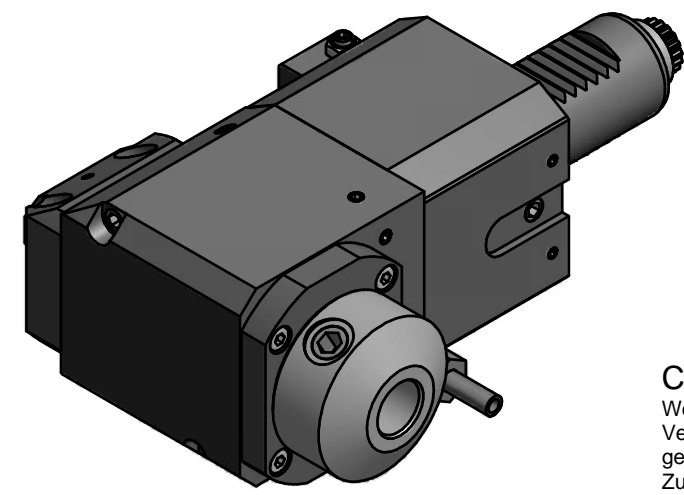


Doppelverzahnung Lizenz Traub
double tooth system licence Traub



Copyright **EWS Tool Technologies**
Weitergabe und Vervielfaeltigung dieser Unterlage,
Verwertung und Mitteilung ihres Inhalts nicht
gestattet, soweit nicht ausdruücklich zugestanden.
Zuwiderhandlungen verpflichten zu Schadenersatz.

Bemerkung - Note
Nicht ohne Kuehlmittel betreiben!
Not for use without coolant-fluid!

Technische Daten - technical data
M1 / M2 = 25 / 25 Nm
n1 / n2 = 8000 / 8000 1/min
i (N1:N2) = 1:1
pmax = 70 bar

Benennung - Title
Radial Bohr und Fräskopf
Radial drilling and milling head

name	date
drawing	10.04.2007

EWS EWS Weigete GmbH & Co. KG
Maybachstr. 1
D-73066 Uhingen
Tel. +49(0)7161/93040-100

Technische Aenderungen vorbehalten!
Subject to technical modifications!

Nr.
60.3016WNLCTXRLIK

MNR: 111318 IDENT: D-EWS-003748 A Blatt - page 1 (1)

