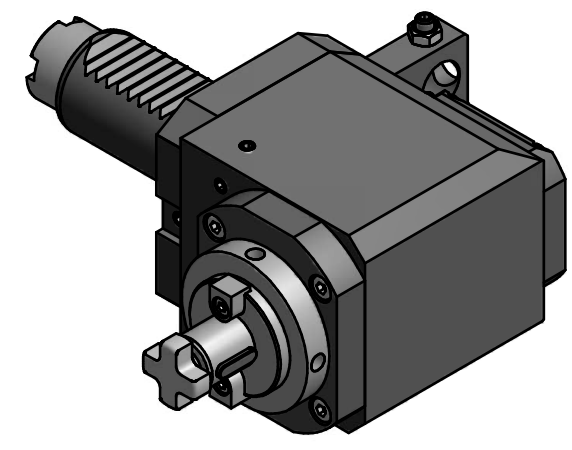


  
 Hakenschlüssel  
 mit Zapfen  
*Hook wrench  
 with fixed pin*  
**DIN1810 B 45x50**



Copyright **EWS Tool Technologies**  
 Weitergabe und Vervielfaeltigung dieser Unterlage,  
 Verwertung und Mitteilung ihres Inhalts nicht  
 gestattet, soweit nicht ausdrecklich zugestanden.  
 Zuwiderhandlungen verpflichten zu Schadenersatz.

Bemerkung - Note  	Technische Daten - technical data $M_1 / M_2 = 25 / 25 \text{ Nm}$ $n_1 / n_2 = 8000 / 8000 \text{ 1/min}$ $i (N_1:N_2) = 1:1$	Benennung - Title <b>Radial Fräskopf</b> <i>Radial milling head</i>	<table border="1"> <tr> <th>name</th> <th>date</th> </tr> <tr> <td>drawing</td> <td>08.03.2007</td> </tr> </table>  <b>EWS</b> Weigete GmbH & Co. KG Maybachstr. 1 D-73066 Uhlingen Tel. +49(0)7161/93040-100	name	date	drawing	08.03.2007	Technische Aenderungen vorbehalten! <i>Subject to technical modifications!</i> Nr. <b>62.3016LB10L</b> MNR: 112304 IDENT: D-EWS-009259 A Blatt - page 1 (1)
name	date							
drawing	08.03.2007							