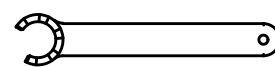
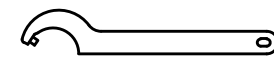


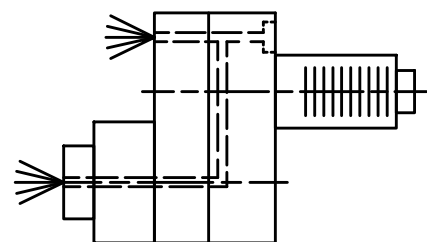
Spannzange / collet ER25 DIN6499  
Spannbereich / clamping range: 1,0 - 16,0



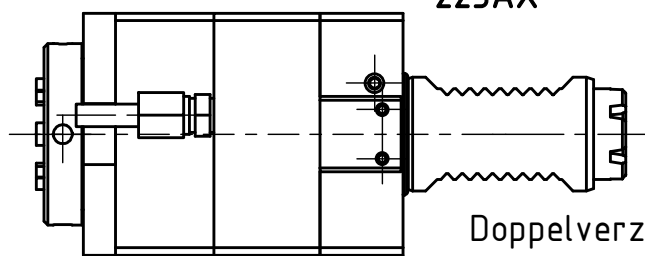
Spannzangenschlüssel für innenliegende Mutter  
Clamping wrench for internal collet  
(1 : 2) 225AX



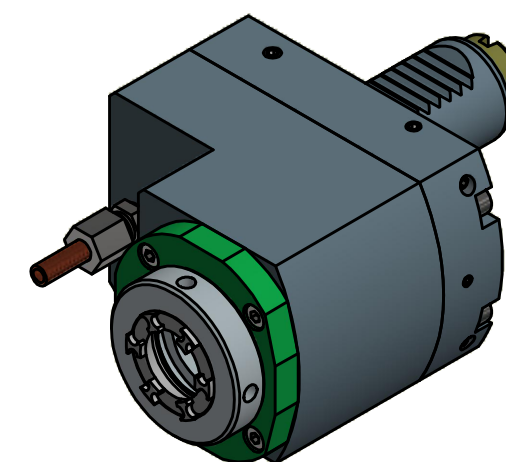
Hakenschlüssel mit Zapfen  
Hook wrench with fixed pin  
DIN1810 B 45x50



Innen- und Aussenkuehlung / Inside and outside coolant supply  
Kein Trockenlauf / No dry run  
Kuehlmittelfiltrierung <math>50\mu</math> / coolant filtration <math>50\mu</math>



Doppelverzahnung Lizenz Traub  
double tooth system licence Traub



Copyright **EWS Tool Technologies**  
Weitergabe und Vervielfaeltigung dieser Unterlage, Verwertung und Mitteilung ihres Inhalts nicht gestattet, soweit nicht ausdruercklich zugestanden. Zuwiderhandlungen verpflichten zu Schadenersatz.

Bemerkung - Note  
Nicht ohne Kuehlmittel betreiben!  
Not for use without coolant-fluid!

Technische Daten - technical data	
Weight	= 3.279 [kg]
Torque max. (M1/M2)	= 20 / 40 [Nm]
Speed max. (n1/n2)	= 6000 / 3000 [1/min]
Gear ratio (i)=n1:n2	= 2:1
Pressure (pmax)	= 70 [bar]

Benennung - Title  
**Axial Bohr u. Fräskopf achsversetzt**  
**Ax. drill. and mill. head offset**



Nr. - No.  
**50.3025TOEMRLIKI2IM**

Technische Aenderungen vorbehalten!  
Subject to technical modifications!  
IDENT: D-EWS-060554



REV: -/A

MNR.  
**142511**

