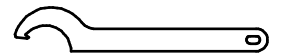
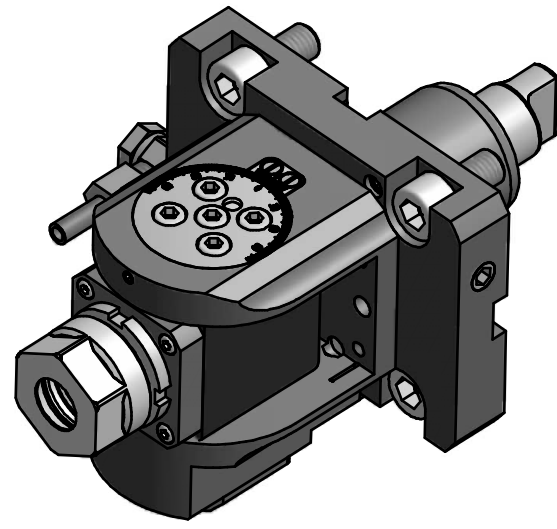


Spannzange / collet ER20 DIN6499
 Spannungsbereich / clamping range: 1,0 - 13,0

Gewindebohrzange / tapping collet
 ET-1-20 M2-M6



Hakenschlüssel
 mit Nase
 Hook wrench with
 nose end
 DIN1810 A 34x36

Copyright **EWS Tool Technologies**
 Weitergabe und Vervielfältigung dieser Unterlage,
 Verwertung und Mitteilung ihres Inhalts nicht
 gestattet, soweit nicht ausdrücklich zugestanden.
 Zuwiderhandlungen verpflichten zu Schadenersatz.

Bemerkung - Note	Technische Daten - technical data	Benennung - Title	Technische Änderungen vorbehalten! Subject to technical modifications!		 DIN A3			
	M1 / M2 = 16 / 16 Nm n1 / n2 = 6000 / 6000 1/min i (N1:N2) = 1:1	Schwenkkopf <i>Swivel head</i>	<table border="1"> <tr> <th>name</th> <th>date</th> </tr> <tr> <td>Lukjanow</td> <td>08.10.2010</td> </tr> </table>	name		date	Lukjanow	08.10.2010
name	date							
Lukjanow	08.10.2010							
EWS Tool Technologies <small>EWS Weigete GmbH & Co. KG Maybachstr. 1 D-73066 Uhingen Tel. +49(0)7161/93040-100</small>			MNR: 142479 IDENT: D-EWS-060032 A Blatt - page 1 (1)					