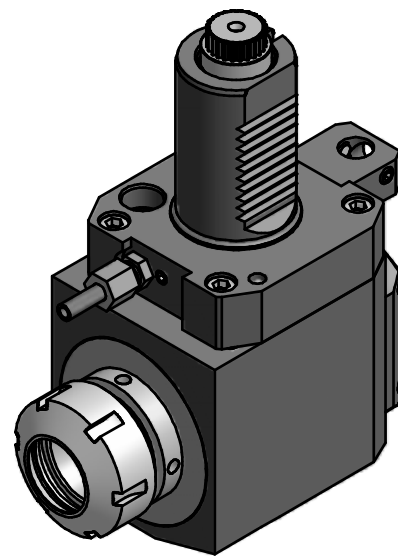


Spannzange / collet ER32 DIN6499
 Spannbereich / clamping range: 2,0 - 20,0

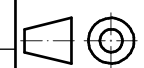

Gewindebohrzange / tapping collet
 ET-1-32 M5-M12




 Hakenschlüssel
 mit Zapfen
 Hook wrench
 with fixed pin
 DIN1810 B 45x50


 Spannzangenschlüssel
 Clamping wrench
 232

Copyright **EWS Tool Technologies**
 Weitergabe und Vervielfältigung dieser Unterlage,
 Verwertung und Mitteilung ihres Inhalts nicht
 gestattet, soweit nicht ausdrücklich zugestanden.
 Zuwiderhandlungen verpflichten zu Schadenersatz.

| | | | | | | |
|------------------|---|---|--|---------------|---|---|
| Bemerkung - Note | Technische Daten - technical data M1 / M2 = 50 / 50 Nm n1 / n2 = 6000 / 6000 1/min i (N1:N2) = 1:1 | Benennung - Title Radial Bohr und Fräskopf <i>Radial drilling and milling head</i> | name | date | Technische Änderungen vorbehalten! Subject to technical modifications! |  |
| | | | drawing | D.Sadoroschni | | |
| | | |  Weigle GmbH & Co. KG Maybachstr. 1 D-73066 Uhingen Tel. +49(0)7161/93040-10 | | Nr. 60.4032KCTXL | DIN A3 |
| | | | File: D-EWS-074103.idw | | Blatt - page 1 (1) | |