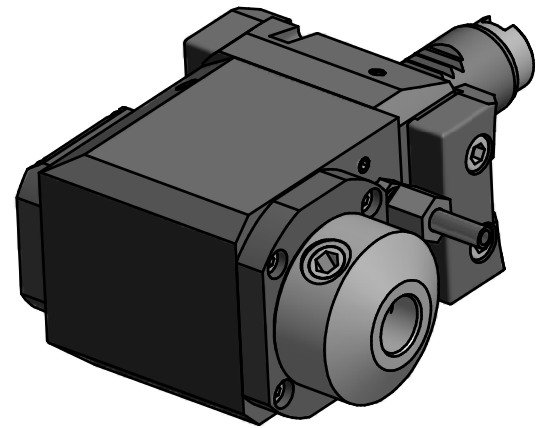


(1 : 2)  
 Doppelverzahnung Lizenz Traub  
 double tooth system licence Traub



Copyright **EWS Tool Technologies**  
 Weitergabe und Vervielfaeltigung dieser Unterlage,  
 Verwertung und Mitteilung ihres Inhalts nicht  
 gestattet, soweit nicht ausdrecklich zugestanden.  
 Zuwiderhandlungen verpflichten zu Schadenersatz.

Bemerkung - Note mit Kegelrollenlager <i>with taper roller bearing(s)</i>	Technische Daten - technical data M1 / M2 = 25 / 25 Nm n1 / n2 = 6000 / 6000 1/min i (N1:N2) = 1:1	Benennung - Title <b>Radial Bohr und Fräskopf</b> <i>Radial drilling and milling head</i>	<table border="1"> <thead> <tr> <th>name</th> <th>date</th> </tr> </thead> <tbody> <tr> <td>Schmid</td> <td>18.03.2008</td> </tr> </tbody> </table>	name	date	Schmid	18.03.2008	Technische Aenderungen vorbehalten! <i>Subject to technical modifications!</i> Nr. <b>60.2516WNKRG200RL</b>	DIN A3 MNR: 142115 IDENT: D-EWS-058403 B Blatt - page 1 (1)
name	date								
Schmid	18.03.2008								