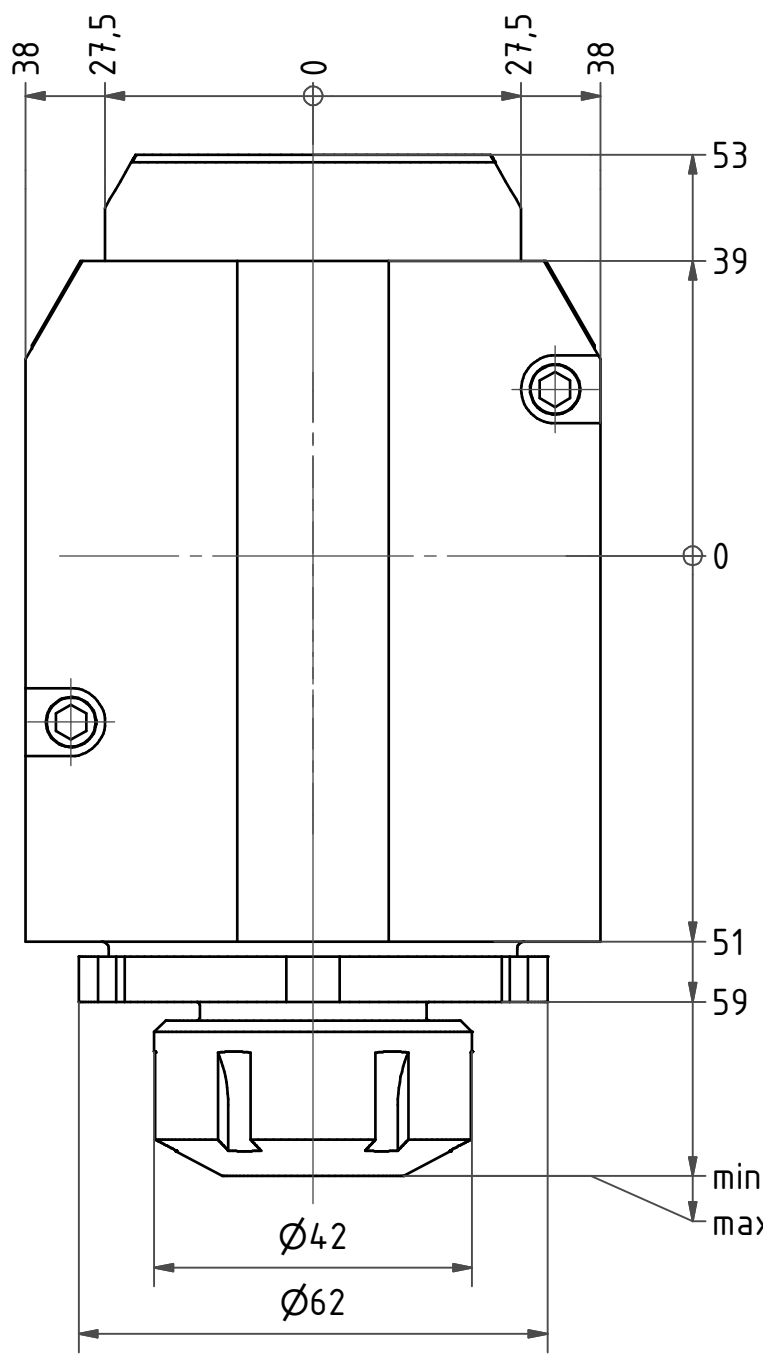
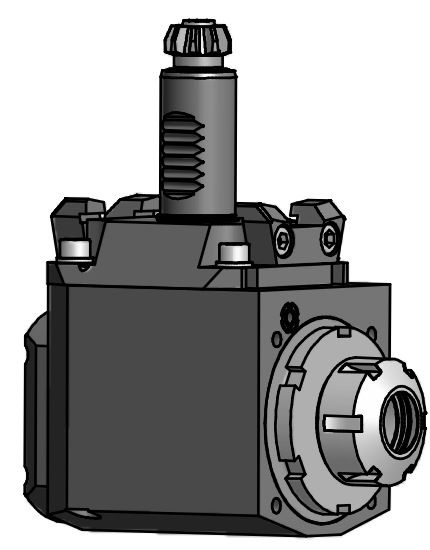
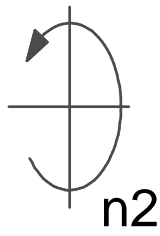


Spannzange / *collet* ER25 DIN6499
 Spannungsbereich / *clamping range*: 1,0 - 16,0

Gewindebohrzange / *tapping collet*
 ET-1-25 M3-M10



Hakenschlüssel
 mit Nase
*Hook wrench with
 nose end*
 DIN1810 A 58x62

Spannzangenschlüssel
Clamping wrench
 225

Copyright **EWS Tool Technologies**
 Weitergabe und Vervielfältigung dieser Unterlage,
 Verwertung und Mitteilung ihres Inhalts nicht
 gestattet, soweit nicht ausdrücklich zugestanden.
 Zuwiderhandlungen verpflichten zu Schadenersatz.

Bemerkung - <i>Note</i> 	Technische Daten - <i>technical data</i> M1 / M2 = 24 / 12 Nm n1 / n2 = 6000 / 12000 1/min i (N1:N2) = 1:2	Benennung - <i>Title</i> Radial Bohr und Fräskopf <i>Radial drilling and milling head</i>	<table border="1"> <tr> <th>name</th> <th>date</th> </tr> <tr> <td>drawing</td> <td>27.02.2007</td> </tr> </table>	name	date	drawing	27.02.2007	Technische Änderungen vorbehalten! <i>Subject to technical modifications!</i> Nr. 60.2525ABCRI1-BG40 File: 60.2525ABCRI1-BG40_OUT.idw	 DIN A3 Blatt - <i>page</i> 1 (1)
name	date								
drawing	27.02.2007								