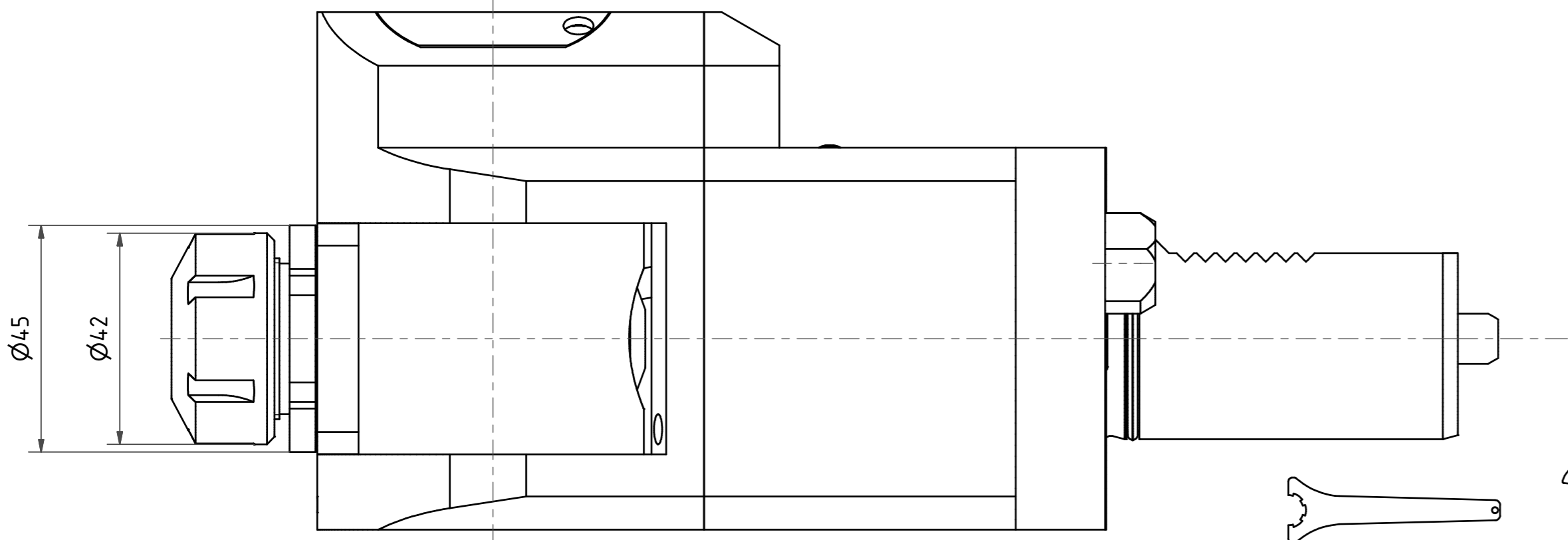


Spannzange / collet ER25 DIN6499  
 Spannbereich / clamping range: 1,0 - 16,0

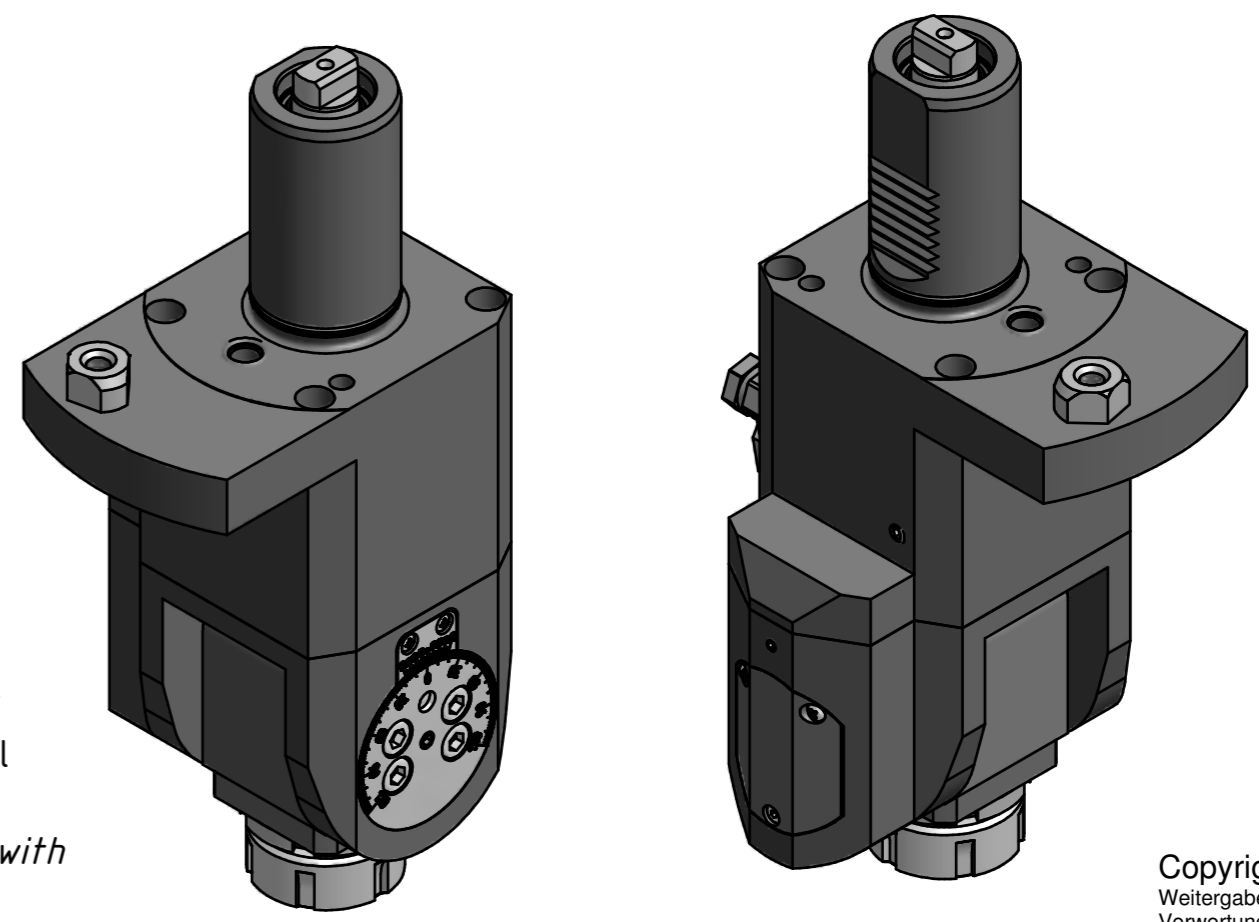
Gewindebohrzange / tapping collet  
 ET-1-25 M3-M10

Schwenkbereich ±105°  
 Swivel area ±105°



Hakenschlüssel  
 mit Nase  
 Hook wrench with  
 nose end  
 DIN1810 A 45x50

Spannzangenschlüssel  
 Clamping wrench  
 225



Copyright **EWS Tool Technologies**  
 Weitergabe und Vervielfältigung dieser Unterlage,  
 Verwertung und Mitteilung ihres Inhalts nicht  
 gestattet, soweit nicht ausdrücklich zugestanden.  
 Zuwiderhandlungen verpflichten zu Schadenersatz.

Bemerkung - Note	Technische Daten - Technical data		Benennung - Title	name Sadoroschni date 10.08.2009 Technische Änderungen vorbehalten! Subject to technical modifications! Nr. <b>63.4025LMP620</b> EWS EWS Werkzeug GmbH & Co. KG Maybachstr. 1 D-72096 Löhningen Tel. +49(0)7161/93040-100 MNR: 111169 IDENT: D-EWS-078628 A Blatt - page 1 (1)
	M <sub>1</sub> / M <sub>2</sub> = 20 / 20 Nm n <sub>1</sub> / n <sub>2</sub> = 6000 / 6000 1/min i (N <sub>1</sub> :N <sub>2</sub> ) = 1:1			