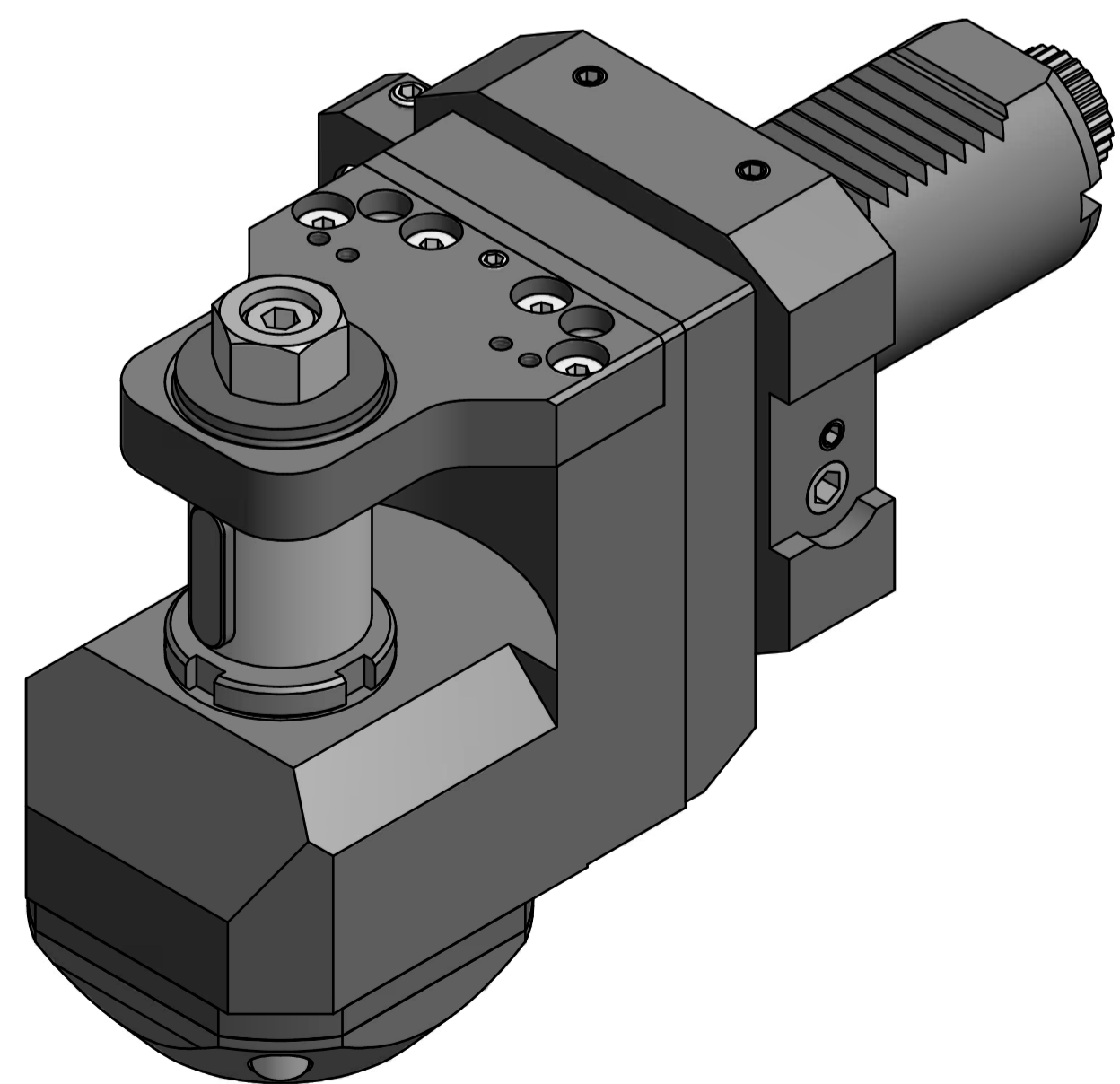
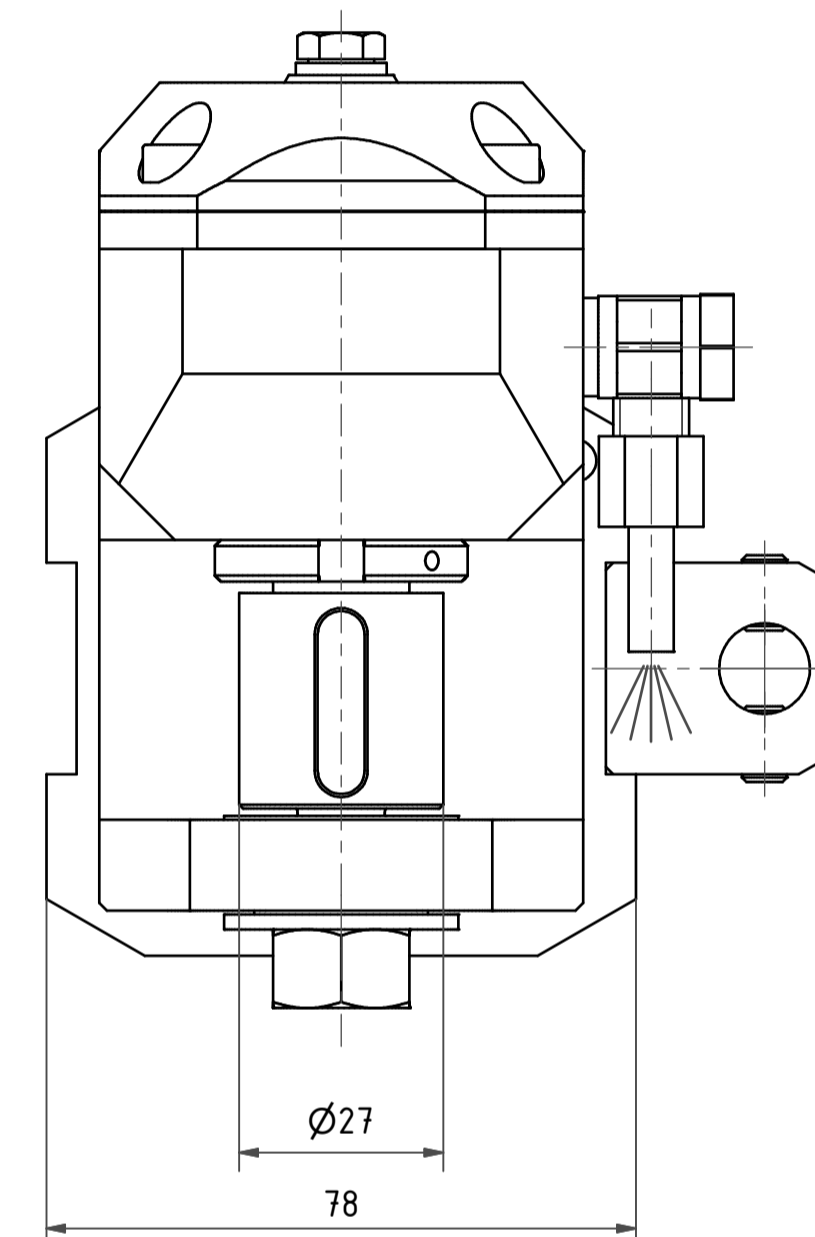
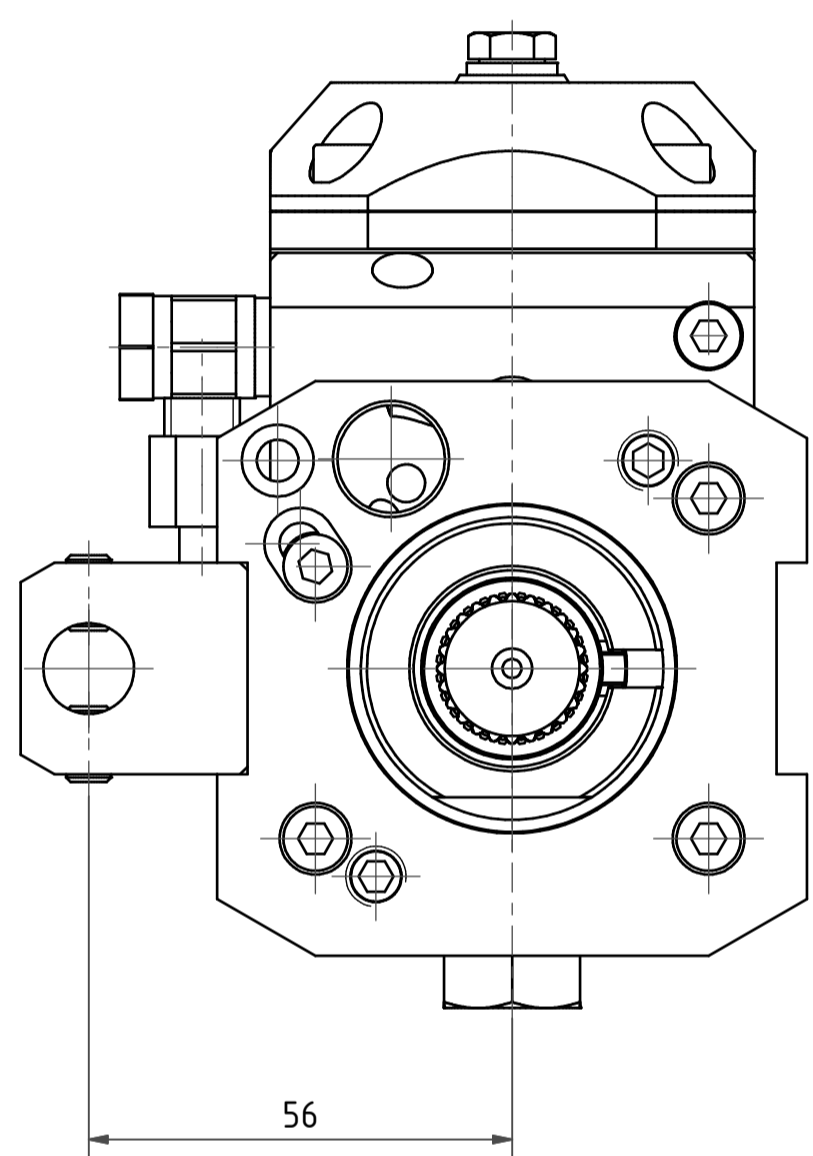


Fraeserwelle austauschbar
Spindle removable



max. Fraeserdurchmesser 80mm
max. saw milling diameter 80mm

Bemerkung - Note

Technische Daten - Technical data
M1 / M2 = 20 / 60 Nm
n1 / n2 = 6000 / 2000 1/min
i (N1:N2) = 3:1

Bemerkung - Note
Scheibenfräserkopf
Radial saw milling head

name	date	Technische Änderungen vorbehalten! Subject to technical modifications!
name	14.12.2007	
drawing	Mühlstein	
64.4027CTX13MMS-BG30		
<small>DIN A1</small>		
<small>MNR: 14.1122 IDENT: D-EWS-054-388 A Blatt - page 1 (1)</small>		

Copyright **EWS Tool Technologies**
Weitergabe und Vervielfältigung dieser Unterlage,
Verwertung und Mitteilung ihres Inhalts nicht
gestattet, soweit nicht ausdrücklich zugestanden.
Zuwerhandlungen verpflichten zu Schadenersatz.