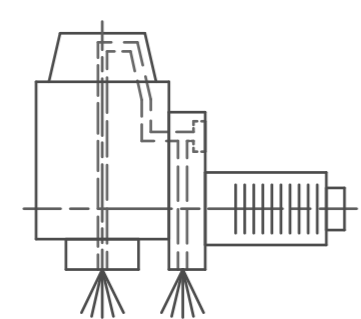
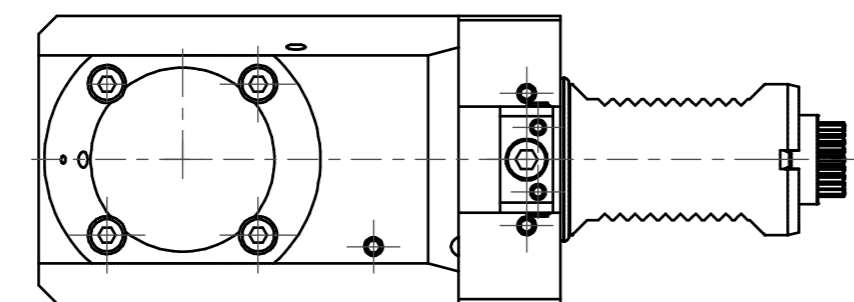


Doppelverzahnung Lizenz Traub
double tooth system licence Traub



Innen- und Aussenkuehlung / Inside and outside coolant supply
Kein Trockenlauf / No dry run
Kuehlmittelfiltrierung=50µ / coolant filtration=50µ

Bemerkung - Note
Nicht ohne Kuehlmittel betreiben!
Not for use without coolant-fluid!

Technische Daten - technical data
M1 / M2 = 50 / 50 Nm
n1 / n2 = 6000 / 6000 1/min
i (N1:N2) = 1:1
Pmax = 70 bar

Benennung - Title
Radial Bohr und Fräskopf. zurückges
Radial drill. and mill. head offset

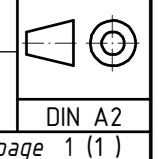
name	date
Kratschmann	22.01.2008

EWS Weigle GmbH & Co. KG
 Maybachstr. 1
 D-70664 Lhringen
 Tel. +49(0)7161/93040-10

Technische Aenderungen vorbehalten!
Subject to technical modifications!

Nr. **80.4025WNCTXRLIK**

MNR: 1414.00 IDENT: D-EWS-055597 - Blatt - page 1 (1)



Copyright **EWS Tool Technologies**
Weitergabe und Vervielfaeltigung dieser Unterlage,
Verwertung und Mitteilung ihres Inhalts nicht
gestattet, soweit nicht ausdrecklich zugestanden.
Zuwiderhandlungen verpflichten zu Schadenersatz.