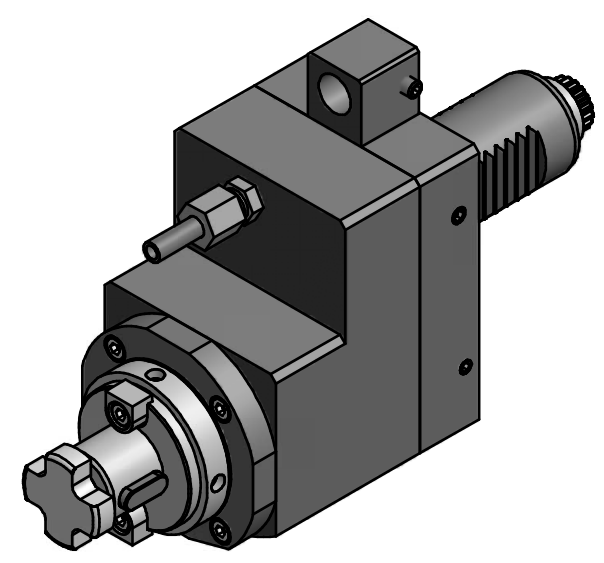
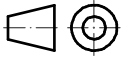



Doppelverzahnung Lizenz Traub
double tooth system licence Traub




 Hakenschlüssel
 mit Zapfen
 Hook wrench
 with fixed pin
 DIN1810 B 45x50

Copyright **EWS Tool Technologies**
 Weitergabe und Vervielfaeltigung dieser Unterlage,
 Verwertung und Mitteilung ihres Inhalts nicht
 gestattet, soweit nicht ausdrecklich zugestanden.
 Zuwiderhandlungen verpflichten zu Schadenersatz.

Bemerkung - Note	Technische Daten - technical data $M1 / M2 = 20 / 40 \text{ Nm}$ $n1 / n2 = 6000 / 3000 \text{ 1/min}$ $i (N1:N2) = 2:1$	Benennung - Title Axial Fräskopf . achsversetzt Axial milling head offset	<table border="1"> <tr> <td>name</td> <td>date</td> </tr> <tr> <td>Seeh</td> <td>25.04.2008</td> </tr> </table>	name	date	Seeh	25.04.2008	Technische Aenderungen vorbehalten! Subject to technical modifications! Nr. 52.3022CTXRLI2	 DIN A3
name	date								
Seeh	25.04.2008								
			 EWS Weigete GmbH & Co. KG Maybachstr. 1 D-73066 Uhingen Tel. +49(0)7161/93040-100	MNR: 110222 IDENT: D-EWS-060026 - Blatt - page 1 (1)					