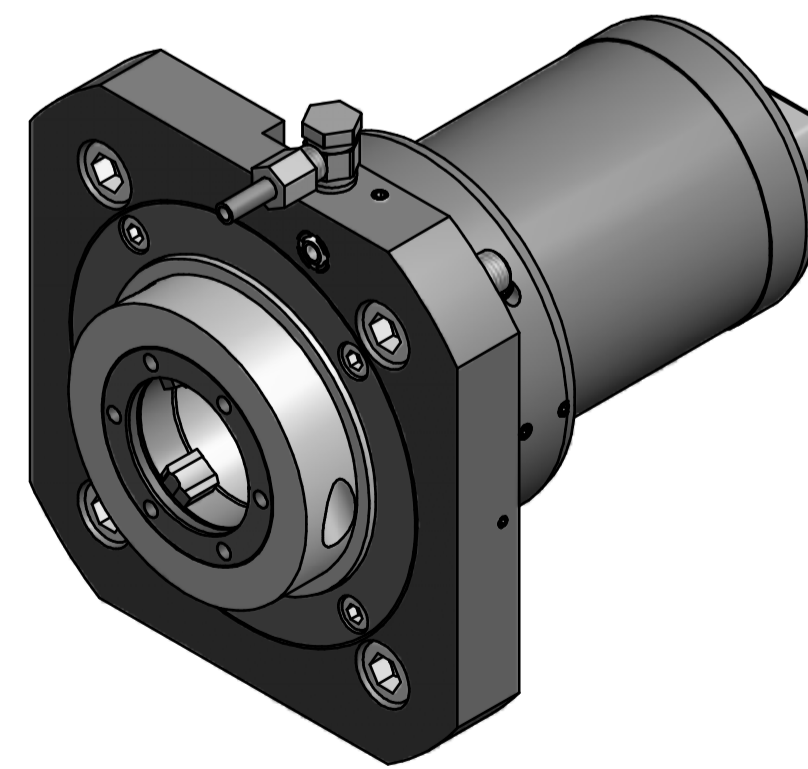
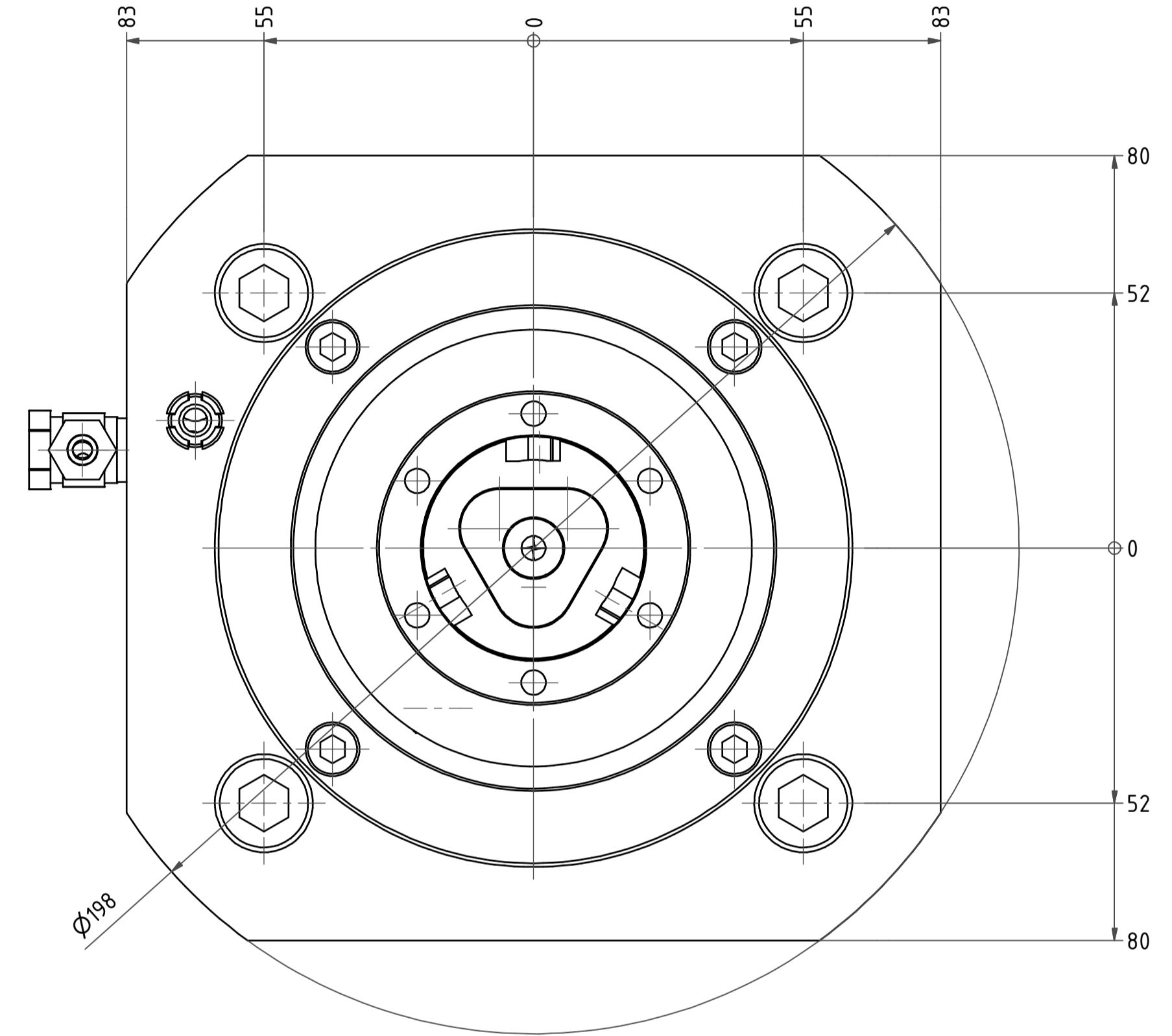
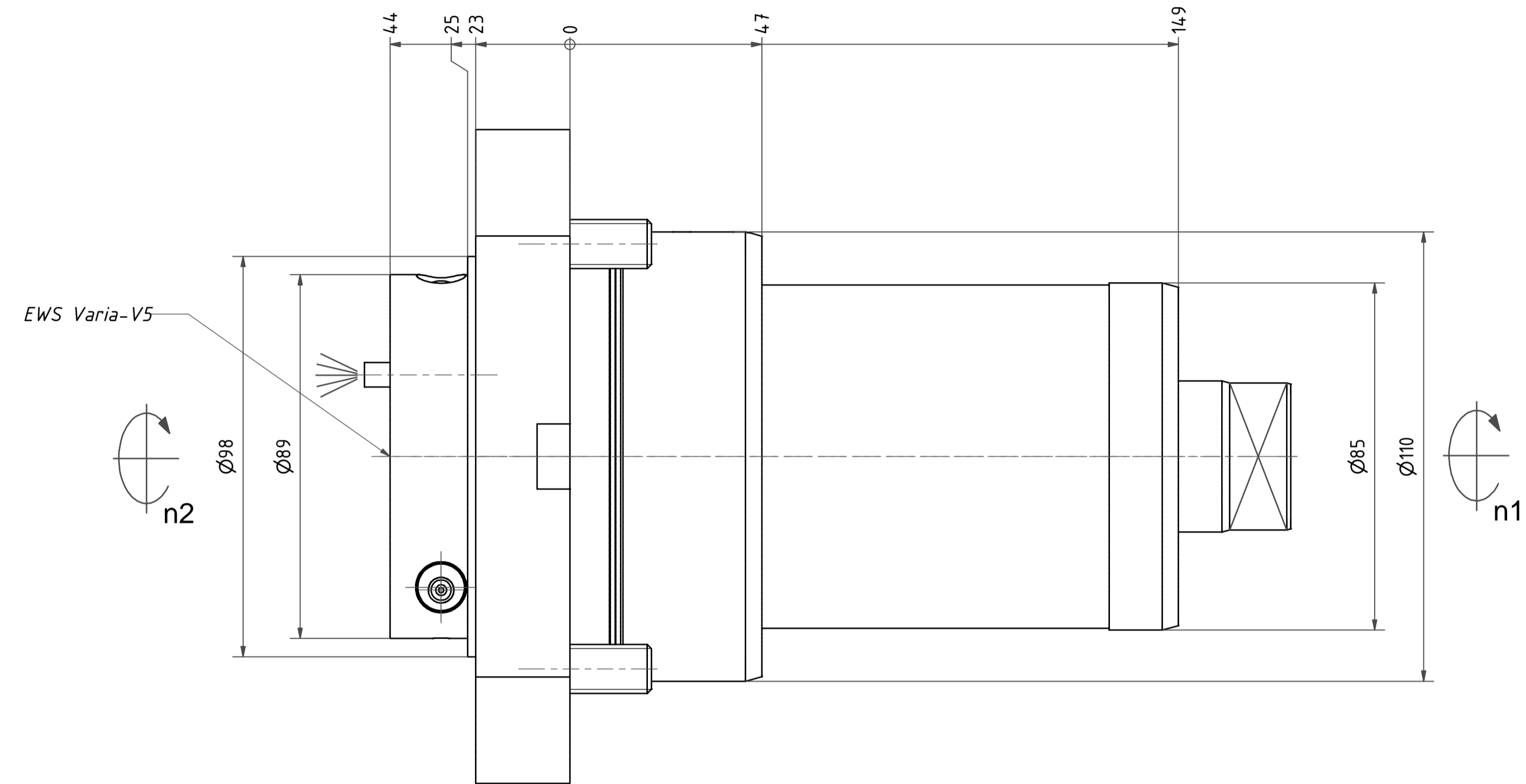


12 11 10 9 8 7 6 5 4 3 2 1

H
G
F
E
D
C
B
A



mit Kegeltrollenlager
with taper roller bearing(s)

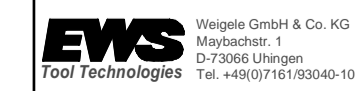
Bemerkung - Note
Schutzrecht angemeldet
Trademark right applied

Technische Daten - technical data
M₁ / M₂ = 100 / 100 Nm
n₁ / n₂ = 4000 / 4000 1/min
i (N₁:N₂) = 1:1

Benennung - Title
Axial Bohr und Fräskopf
Axial drilling and milling head

name	date
Thiess	13.05.2008

Technische Änderungen vorbehalten!
Subject to technical modifications!
No.
40.110V5KR1809



Wagner Geseit & Co. KG
Mühlackerstr. 1
D-72086 Ulm/germ.
Tel. +49(0)7141/93040-10

File: D-EWS-060920.idw

Blatt - page 1 (1)

12 11 10 9 8 7 6 5 4 3 2 1

Copyright **EWS Tool Technologies**
Weitergabe und Vervielfältigung dieser Unterlage,
Verwertung und Mitteilung ihres Inhalts nicht
gestattet, soweit nicht ausdrücklich zugestanden.
Zuwendungen verpflichten zu Schadenersatz.