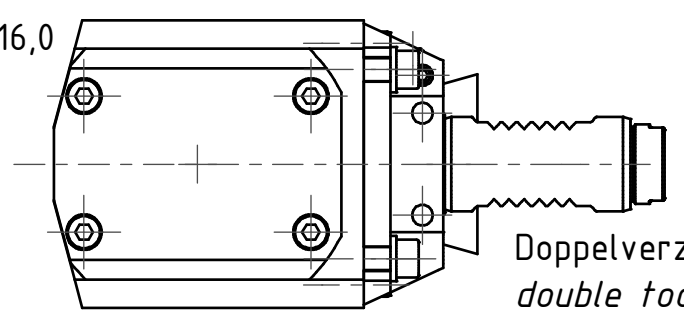
 **n2**
 86,5 min.
 90 max.

Spannzange / collet ER25 DIN6499
 Spannungsbereich / clamping range: 1,0 - 16,0
 Gewindebohrzange / tapping collet
 ET-1-25 M3-M10



Doppelverzahnung Lizenz Traub
double tooth system licence Traub

Copyright **EWS Tool Technologies**
 Weitergabe und Vervielfaeltigung dieser Unterlage,
 Verwertung und Mitteilung ihres Inhalts nicht
 gestattet, soweit nicht ausdruuecklich zugestanden.
 Zuwiderhandlungen verpflichten zu Schadenersatz.

Bemerkung - Note	Technische Daten - technical data M1 / M2 = 40 / 80 Nm n1 / n2 = 6000 / 3000 1/min i (N1:N2) = 2:1	Benennung - Title Radial Bohr und Fräskopf <i>Radial drilling and milling head</i>	name	date	Technische Aenderungen vorbehalten! Subject to technical modifications!	 Nr. 60.2525G200RLI2V-BG40 File: D-EWS-054570.idw
			drawing	Theiss		
			 Weigele GmbH & Co. KG Maybachstr. 1 D-73066 Uehingen Tel. +49(0)7161/93040-10		Blatt - page 1 (1)	