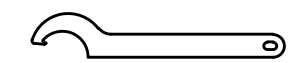
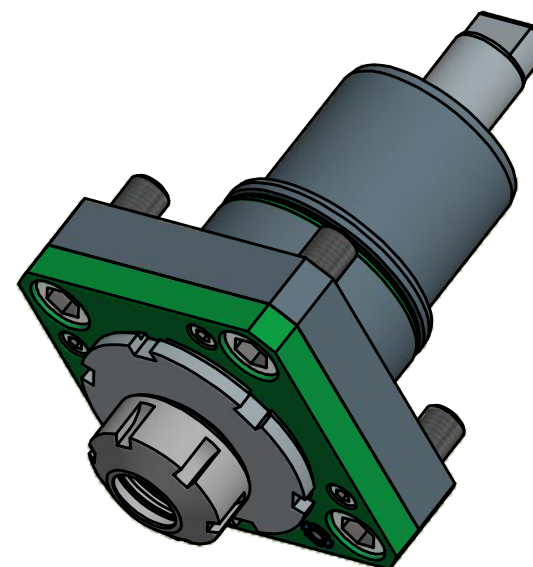


Spannzange / collet ER25 DIN6499  
 Spannungsbereich / clamping range: 1,0 - 16,0

Gewindebohrzange / tapping collet  
 ET-1-25 M3-M10



Hakenschlüssel  
 mit Nase  
 Hook wrench with  
 nose end  
 DIN1810 A 68x75



Spannzangenschlüssel  
 Clamping wrench  
 225

Copyright **EWS Tool Technologies**  
 Weitergabe und Vervielfältigung dieser Unterlage,  
 Verwertung und Mitteilung ihres Inhalts nicht  
 gestattet, soweit nicht ausdrücklich zugestanden.  
 Zuwiderhandlungen verpflichten zu Schadenersatz.

Bemerkung - Note

Technische Daten - technical data

Weight = 3.548 [kg]  
 Torque max. (M1/M2)= 50 / 50 [Nm]  
 Speed max. (n1/n2) = 6000 / 6000 [1/min]  
 Gear ratio (i)=n1:n2= 1:1

Benennung - Title

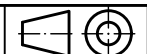
Axial Bohr und Fräskopf  
 Axial drilling and milling head

**EWS**  
 Tool Technologies

Nr. - No.  
 40.6525TW20

Technische Änderungen vorbehalten!  
 Subject to technical modifications!

IDENT: D-EWS-082694



REV: -/-

MNR.

109482

QR