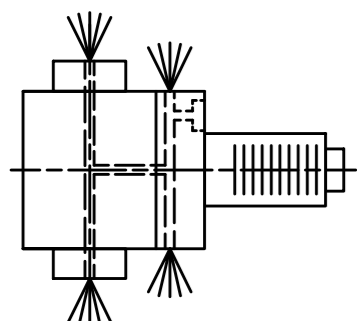
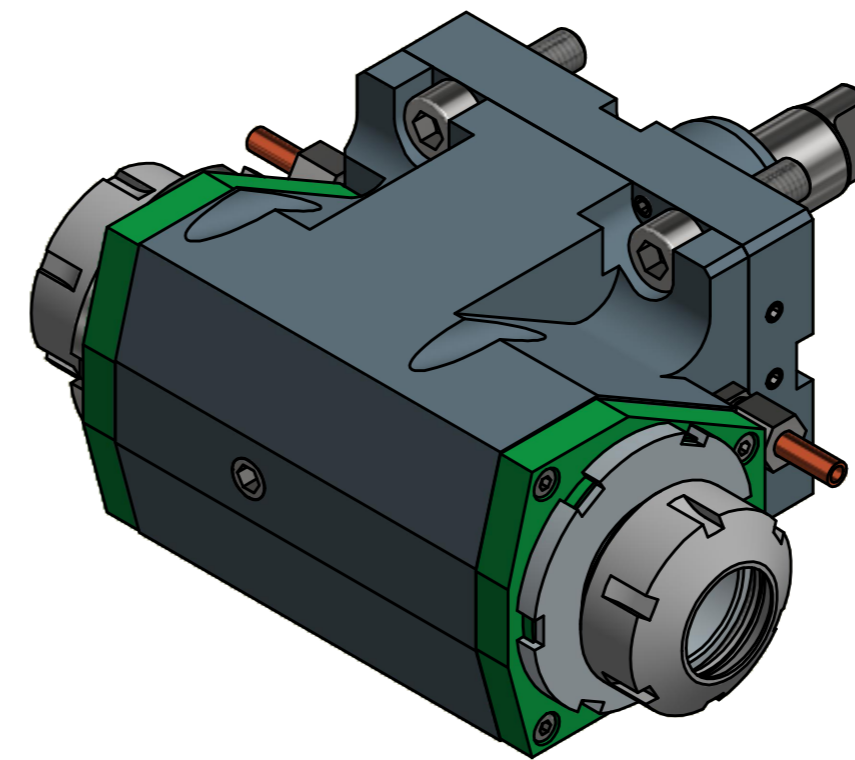
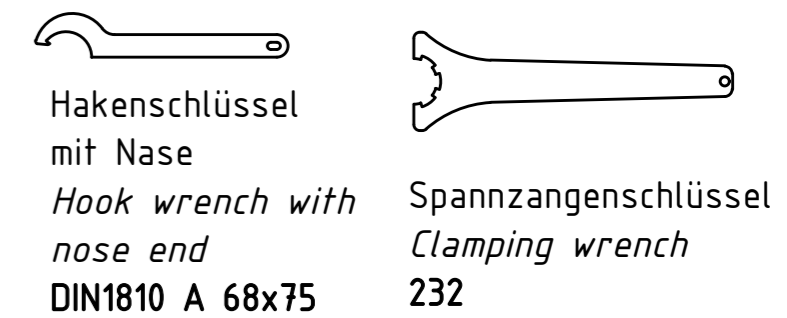
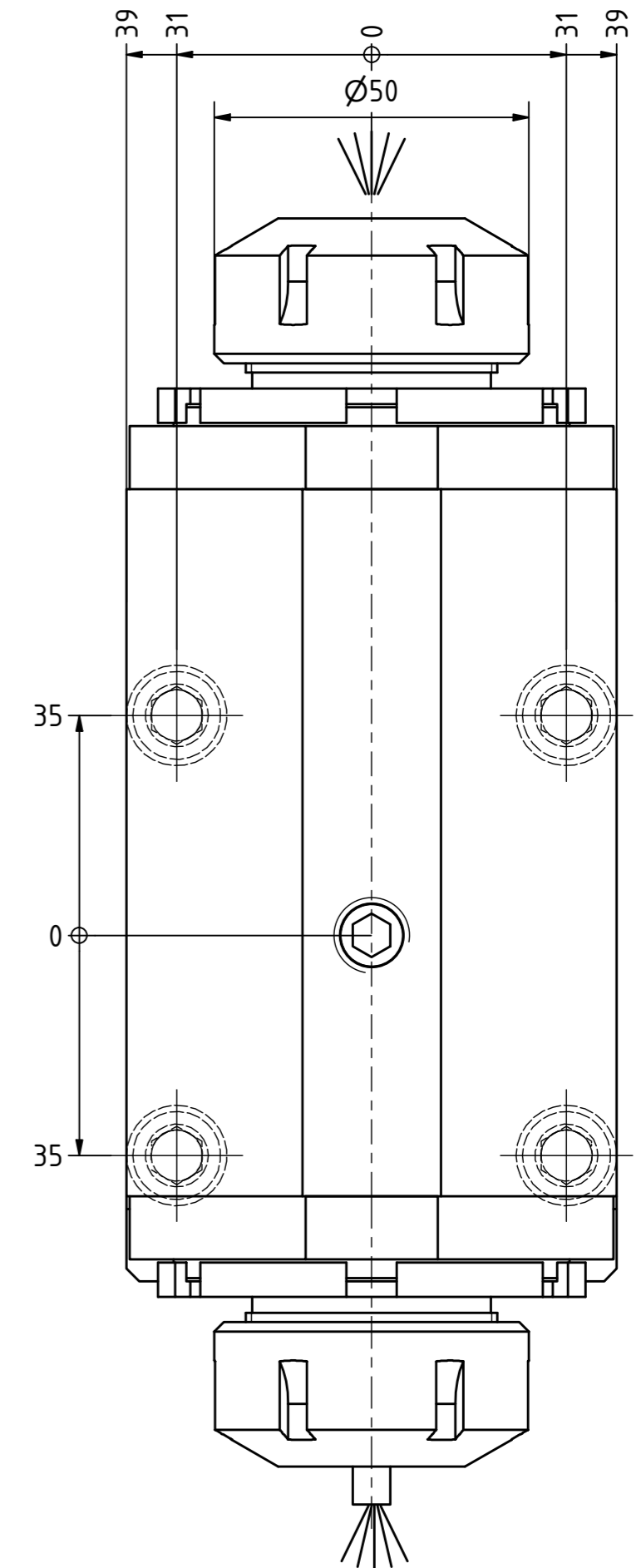


Spannzange / collet ER32 DIN6499  
Spannbereich / clamping range: 2,0 - 20,0



Innen- und Aussenkuehlung / Inside and outside coolant supply  
Kein Trockenlauf / No dry run  
Kuehlmittelfiltrierung-50µ / coolant filtration-50µ

Bemerkung - Note  
Nicht ohne Kuehlmittel betreiben!  
Not for use without coolant-fluid!

Technische Daten - technical data  
Weight = 8,094 [kg]  
Torque max. (M1/M2) = 32 / 32 | 32 [Nm]  
Speed max. (n1/n2) = 6000 / 6000 | 6000 [1/min]  
Gear ratio (i)=n1:n2 = 1:1 | 1:1  
Pressure (pmax) = 25 [bar]

Benennung - Title  
Radial Bohr und Fräskopf  
Radial drilling and milling head

	<small>EWS Weigle GmbH &amp; Co. KG Maybachstr. 1 D-73066 Uhingen www.ews-tools.de</small>	<small>Technische Aenderungen vorbehalten! Subject to technical modifications!</small>	
		<small>IDENT: DEWS231076</small>	
<small>Nr. - No.</small> 60.4032DNZIK	<small>MNR.</small> 141139	<small>REV: -/H</small>	

Copyright EWS Tool Technologies  
Weitergabe und Vervielfaeltigung dieser Unterlage,  
Verwertung und Mitteilung ihres Inhalts nicht  
gestattet, soweit nicht ausdrecklich zugestanden.  
Zuwoerhandlungen verpflichten zu Schadenersatz.