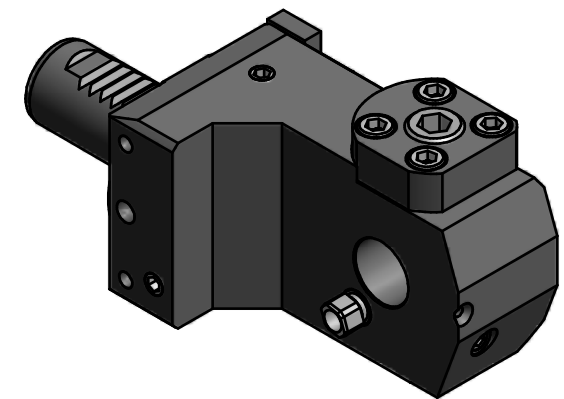
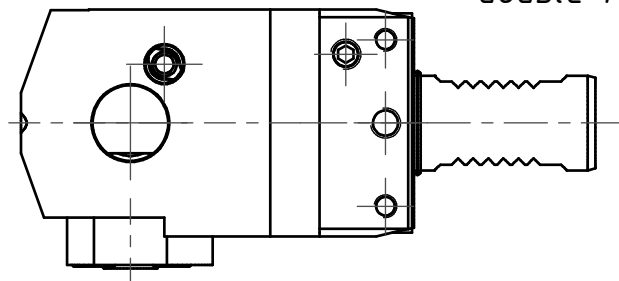


(1:2) Doppelverzahnung Lizenz Traub
 double tooth system licence Traub



Bemerkung - Note

Copyright **EWS Tool Technologies**
 Weitergabe und Vervielfältigung dieser Unterlage,
 Verwertung und Mitteilung ihres Inhalts nicht
 gestattet, soweit nicht ausdrücklich zugestanden.
 Zuwiderhandlungen verpflichten zu Schadenersatz.

Benennung - Title

Ausgleichhalter
Tool holder adapter

name	date
Hoffmann	08.10.2010

EWS EWS Weigle GmbH & Co. KG
 Maybachstr. 1
 D-73066 Uhlingen
 Tel. +49(0)7161/93040-100

Technische Änderungen vorbehalten!
 Subject to technical modifications!

Nr.
WA2520MFTRL

MNR: 109423 IDENT: D-EWS-094472 - Blatt - page 1 (1)



DIN A3