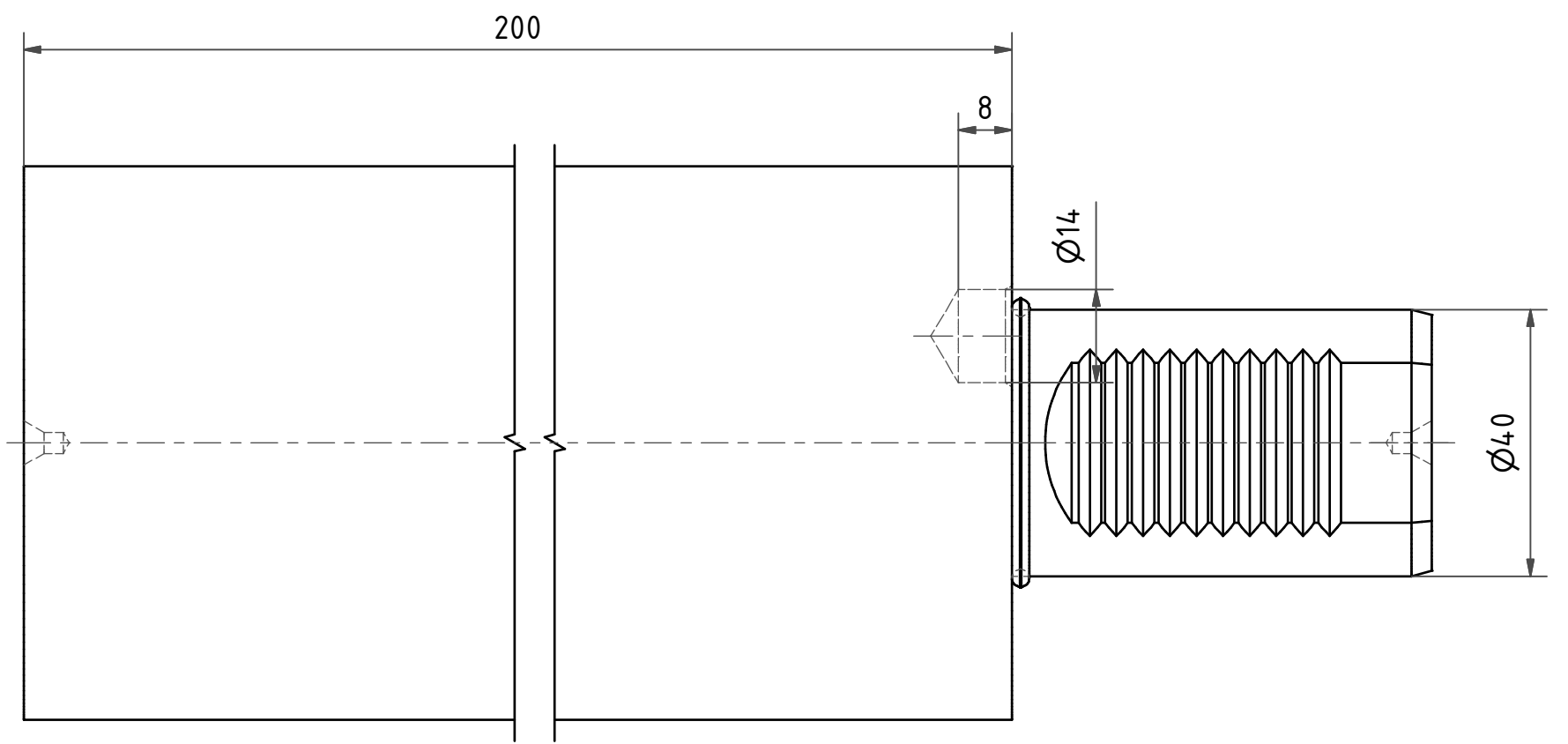
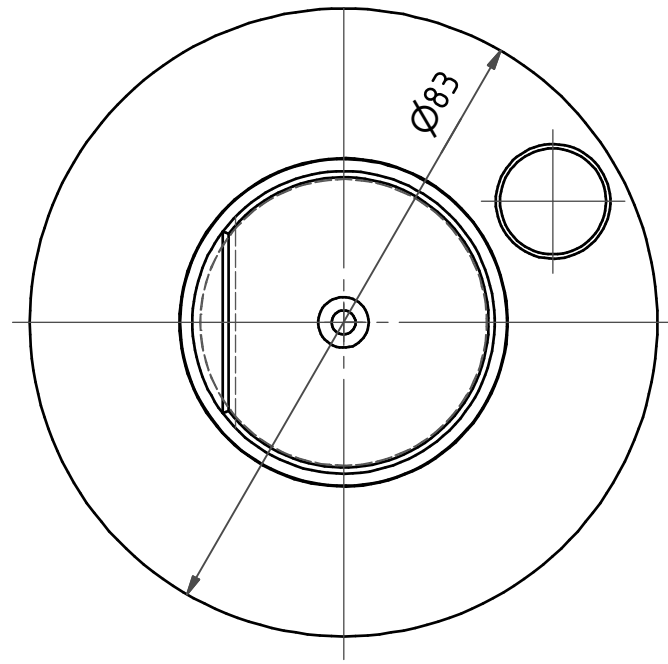


6 | 5 | 4 | 3 | 2 | 1

D

D



C

C

B

B



A

A

Bemerkung - Note

Copyright **EWS Tool Technologies**
 Weitergabe und Vervielfaeltigung dieser Unterlage,
 Verwertung und Mitteilung ihres Inhalts nicht
 gestattet, soweit nicht ausdruercklich zugestanden.
 Zuwiderhandlungen verpflichten zu Schadenersatz.

Benennung - Title

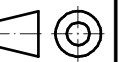
Werkzeugaufnahme vorbearbeitet
Tool holder semifinished

name	date
Hoffmann	08.11.2011

Technische Aenderungen vorbehalten!
 Subject to technical modifications!

EWS EWS Weigete GmbH & Co. KG
 Maybachstr. 1
 D-73066 Uhingen
 Tel. +49(0)7161/93040-100

Nr.
R40.83.200



DIN A3

MNR: 109299

IDENT: D-EWS-111214 -

Blatt - page 1 (1)

6 | 5 | 4 | 3 | 2 | 1