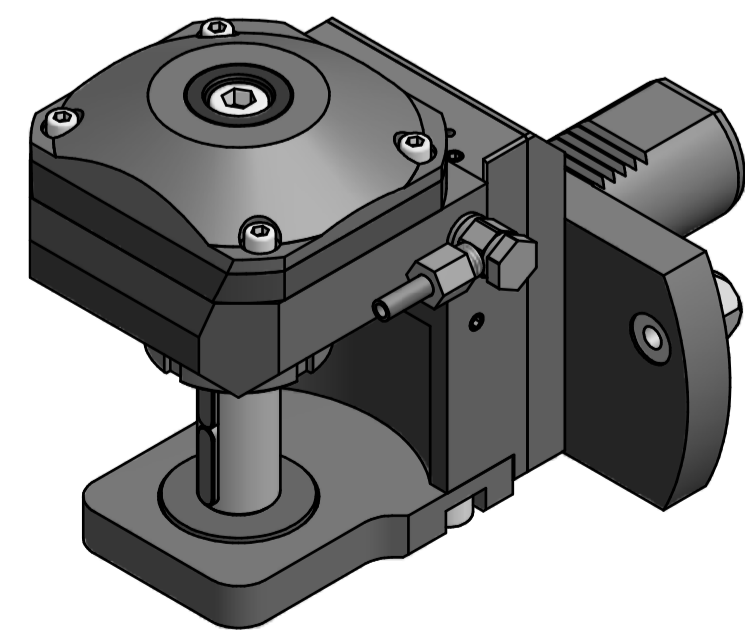
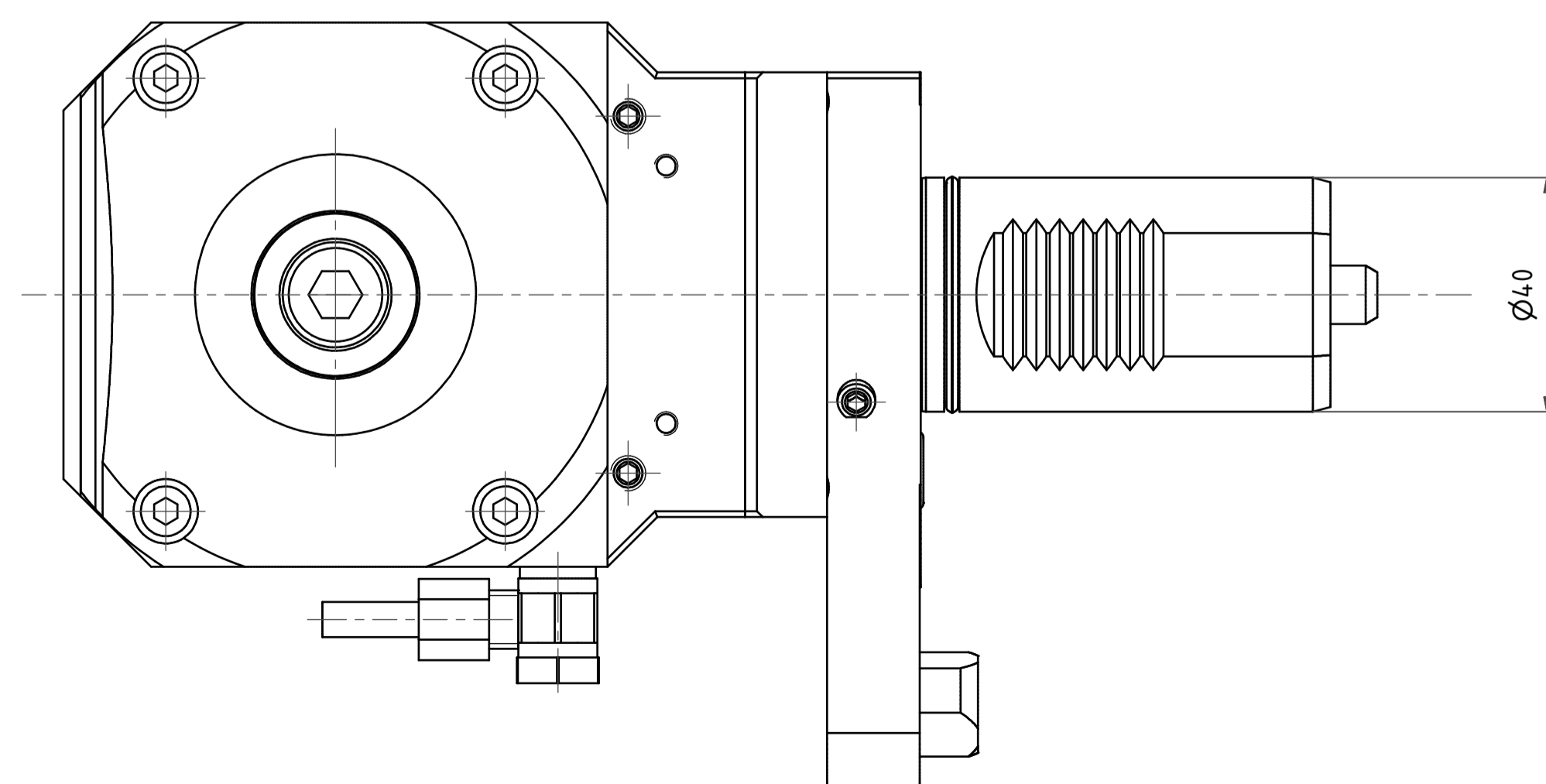


Fraeserwelle austauschbar  
Spindle removable



Copyright **EWS Tool Technologies**  
Weitergabe und Vervielfältigung dieser Unterlage,  
Verwertung und Mitteilung ihres Inhalts nicht  
gestattet, soweit nicht ausdrücklich zugestanden.  
Zuwendungen verpflichten zu Schadenersatz.

Bemerkung - Note	Technische Daten - Technical data		Benennung - Title		name	date	Technische Änderungen vorbehalten! Subject to technical modifications!
	M <sub>1</sub> / M <sub>2</sub> = 50 / 150 Nm	n <sub>1</sub> / n <sub>2</sub> = 6000 / 2000 1/min	i (N <sub>1</sub> :N <sub>2</sub> ) = 3:1	<b>Scheibenfräserkopf</b> <i>Radial saw milling head</i>			
					No.		64.4022MP62013
					DIN A1		
					MNR: 139782		IDENT: D-EWS-012605 A Blatt - page 1 (1)