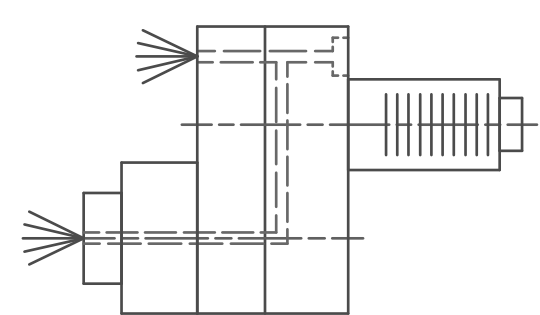
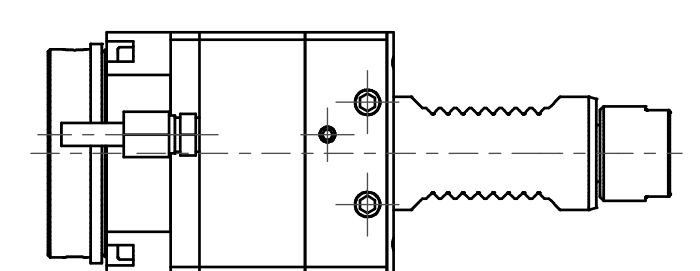


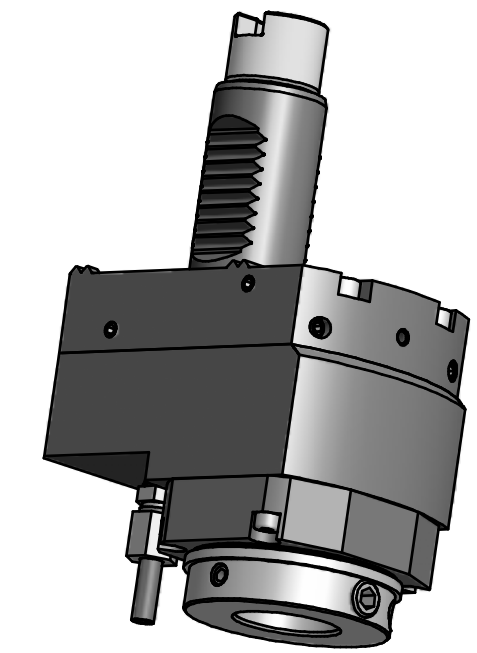
Schutzrecht angemeldet
Trademark right applied



Innen- und Aussenkuehlung
Inside and outside coolant supply



Doppelverzahnung Lizenz Traub
double tooth system licence Traub



Copyright **EWS Tool Technologies**
Weitergabe und Vervielfaeltigung dieser Unterlage,
Verwertung und Mitteilung ihres Inhalts nicht
gestattet, soweit nicht ausdrecklich zugestanden.
Zuwiderhandlungen verpflichten zu Schadenersatz.

<p>Bemerkung - Note Nicht ohne Kuehlmittel betreiben! Not for use without coolant-fluid!</p>	<p>Technische Daten - technical data M1 / M2 = 20 / 40 Nm n1 / n2 = 6000 / 3000 1/min i (N1:N2) = 2:1 pmax = 70 bar</p>	<p>Benennung - Title Axial Bohr u. Fräskopf achsversetzt Ax. drill. and mill. head offset</p>	<table border="1"> <tr> <th>name</th> <th>date</th> </tr> <tr> <td>Theiss</td> <td>10.12.2007</td> </tr> </table> <p>EWS Weigele GmbH & Co. KG Maybachstr. 1 D-73066 Uhingen Tel. +49(0)7161/93040-10</p>	name	date	Theiss	10.12.2007	<p>Technische Aenderungen vorbehalten! Subject to technical modifications!</p> <p>Nr. 50.30V3G300RLIK12W</p> <p>File: D-EWS-054067.idw</p> <p>Blatt - page 1 (1)</p>
name	date							
Theiss	10.12.2007							