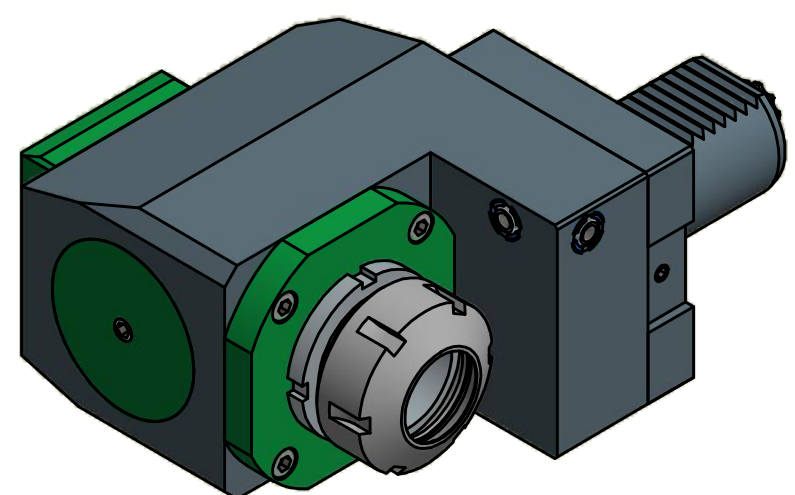

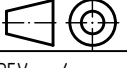


  
 Spannzange / collet ER32 DIN6499
   
 Spannungsbereich / clamping range: 2,0 - 20,0



Innen- und Aussenkuehlung / Inside and outside coolant supply
   
 Kuehlmittelfiltrierung<50µ / coolant filtration<50µ

Copyright **EWS Tool Technologies**
  
 Weitergabe und Vervielfaeltigung dieser Unterlage,
   
 Verwertung und Mitteilung ihres Inhalts nicht
   
 gestattet, soweit nicht ausdrecklich zugestanden.
   
 Zuwiderhandlungen verpflichten zu Schadenersatz.

Bemerkung - Note Für Trockenlauf geeignet! Use without coolant fluid allowed!	Technische Daten - technical data Weight = 6.450 [kg] Torque max. (M1/M2) = 50 / 50 [Nm] Speed max. (n1/n2) = 6000 / 6000 [1/min] Gear ratio (i)=n1:n2 = 1:1 Pressure (pmax) = 70 [bar]	Benennung - Title Radial Bohr und Fräskopf, zurückges Radial drill. and mill. head offset	 EWS Weigele GmbH & Co. KG Maybachstr. 1 D-73066 UHINGEN www.ews-tools.de Nr. - No. 80.40325482RIKD	Technische Aenderungen vorbehalten! Subject to technical modifications! IDENT: D-EWS-002371 MNR. 108803	 REV: -/- 
---	--	---	---	---	---