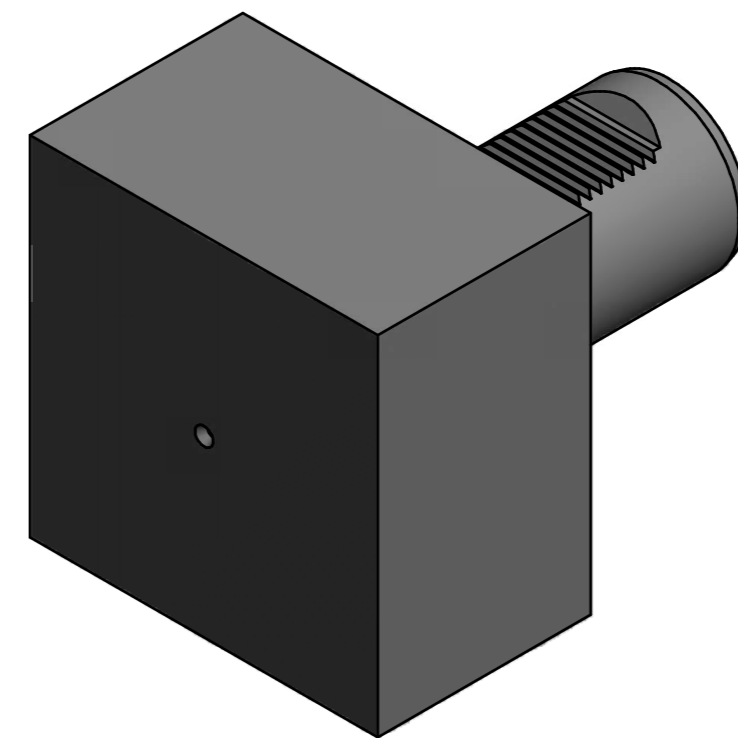
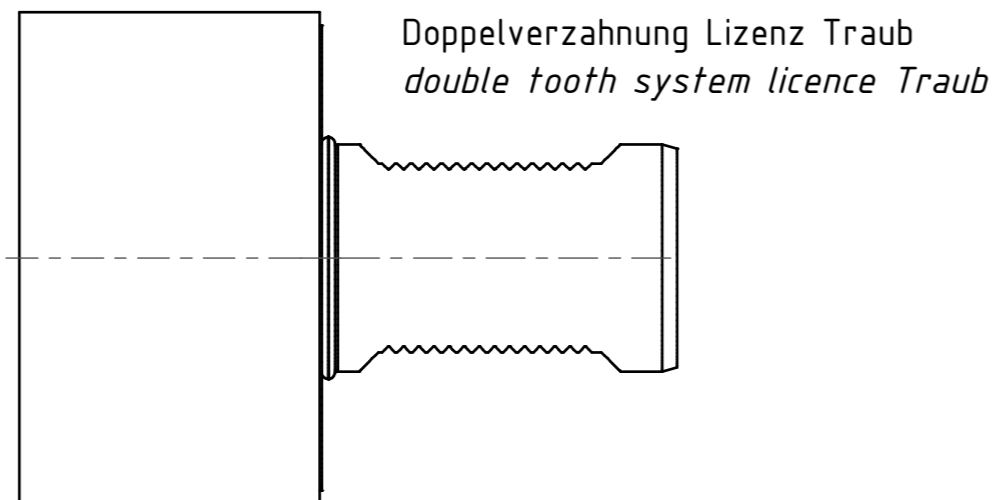


(1:2)



Bemerkung - Note

Copyright **EWS Tool Technologies**
Weitergabe und Vervielfältigung dieser Unterlage,
Verwertung und Mitteilung ihres Inhalts nicht
gestattet, soweit nicht ausdrücklich zugestanden.
Zuwerhandlungen verpflichten zu Schadenersatz.

Benennung - Title

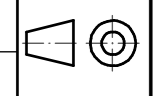
Werkzeugaufnahme vorbearbeitet
Tool holder semifinished

drawing	name	date
Hoffmann		25.11.2011

Technische Aenderungen vorbehalten!
Subject to technical modifications!

EWS EWS Weigelt GmbH & Co. KG
Mühlbacherstr. 1
D-73066 Ulm/Stein
Tool Technologies Tel. +49(0)7161/93040-100

Nr. **R60.80.130.130RL**



DIN A2

MNR: 139905 IDENT: D-EWS-111977 - Blatt - page 1 (1)