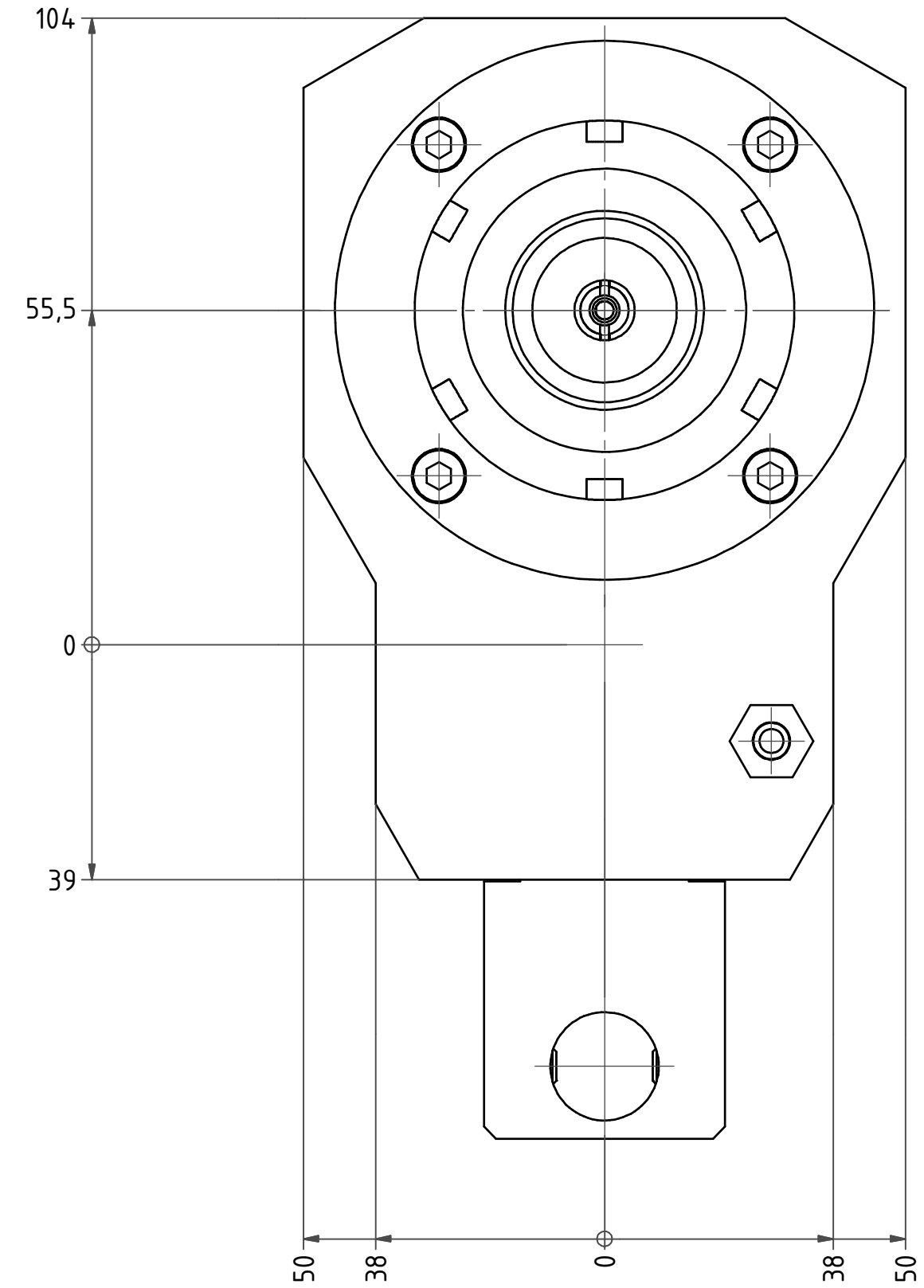
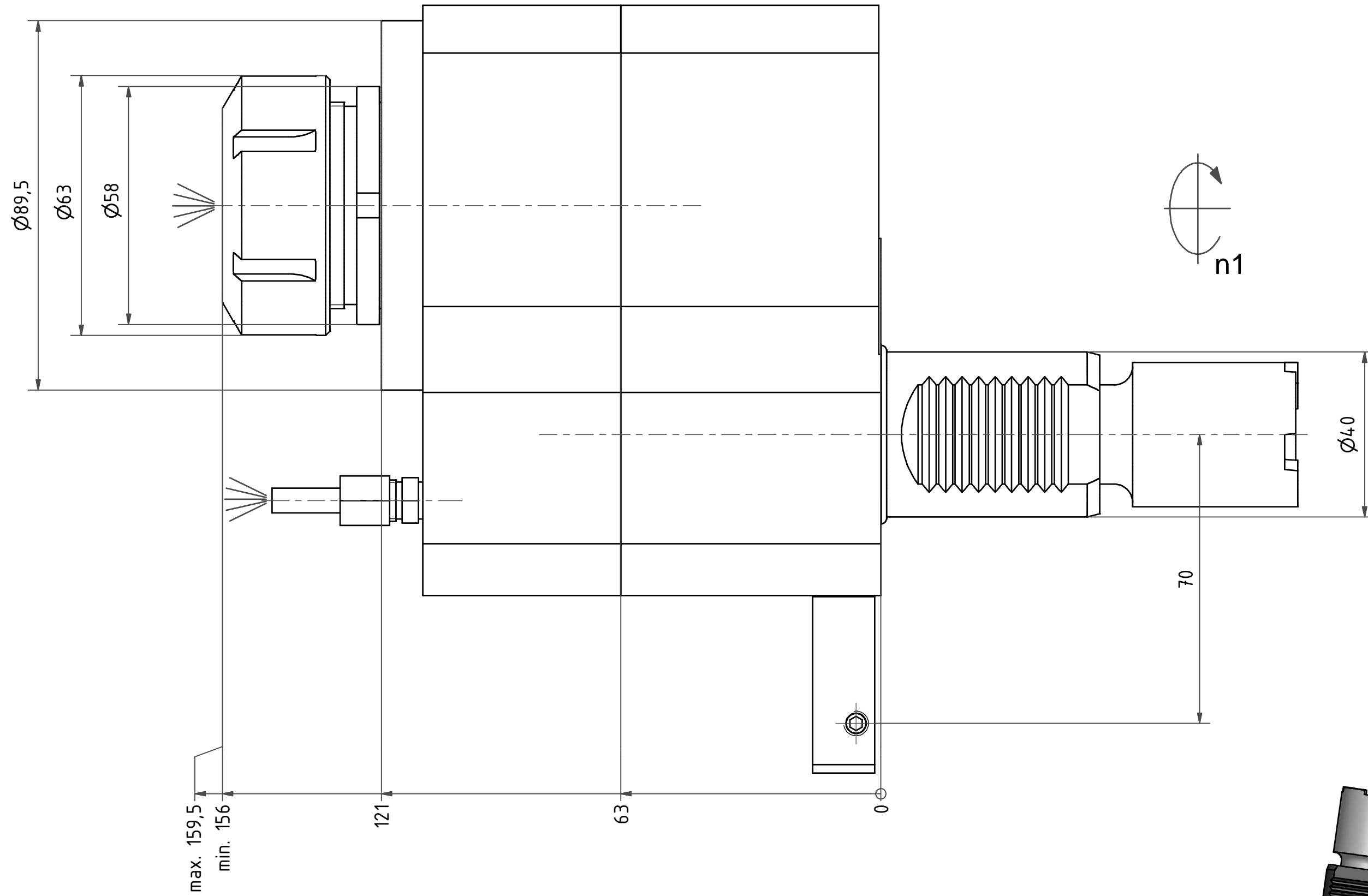
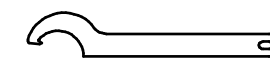

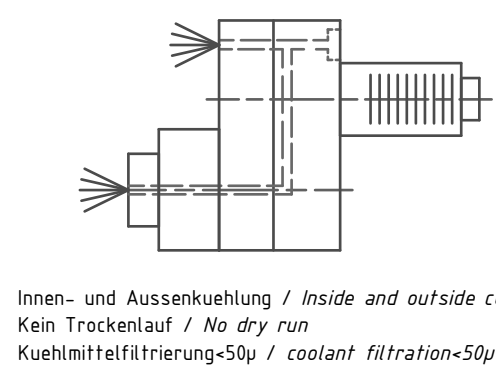


Spannzange / collet ER40 DIN6499
Spannbereich / clamping range: 3,0 - 26,0



 Hakenschlüssel
mit Nase
Hook wrench with
nose end
DIN1810 A 58x62

 Spannzangenschlüssel
Clamping wrench
240



Innen- und Aussenkuehlung / Inside and outside coolant supply
Kein Trockenlauf / No dry run
Kuehlmittelfiltrierung-50 μ / coolant filtration-50 μ

Bemerkung - Note
Nicht ohne Kuehlmittel betreiben!
Not for use without coolant-fluid!

Technische Daten - Technical data
M1 / M2 = 40 / 120 Nm
n1 / n2 = 6000 / 2000 1/min
i (N1:N2) = 2,895:1
Pmax = 70 bar

Benennung - Title
Axial Bohr u. Fräskopf achsversetzt
Ax. drill. and mill. head offset

name date
Kratschmann 16.08.2007
EWS Weigle GmbH & Co. KG
Maybachstr. 1
D-72086 Uhingen
Tel. +49(0)7161/93040-10
Tool Technologies

Technische Änderungen vorbehalten!
Subject to technical modifications!
Nr. 50.4040LB25LIK13
File: D-EWS-049793.idw

DIN A2
Blatt - page 1 (1)

Copyright **EWS Tool Technologies**
Weitergabe und Vervielfaeltigung dieser Unterlage,
Verwertung und Mitteilung ihres Inhalts nicht
gestattet, soweit nicht ausdrecklich zugestanden.
Zuwaiderhandlungen verpflichten zu Schadenersatz.