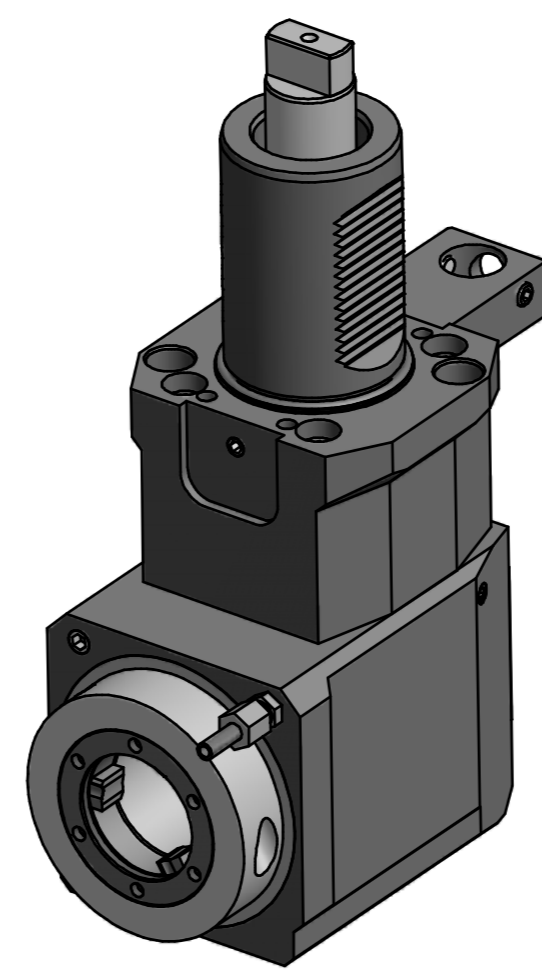


Doppelverzahnung Lizenz Traub
double tooth system licence Traub



Copyright **EWS Tool Technologies**
Weitergabe und Vervielfältigung dieser Unterlage,
Verwertung und Mitteilung ihres Inhalts nicht
gestattet, soweit nicht ausdrücklich zugestanden.
Zuwendungen verpflichten zu Schadenersatz.

Bemerkung - Note	Technische Daten - Technical data		Benennung - Title	name Brosowsky date 03.08.2007 Technische Änderungen vorbehalten! Subject to technical modifications! Nr. 60.60V5LARURL1X125 File: D-EWS-049419.idw	 DIN A2
	M ₁ / M ₂ = 160 / 80 Nm n ₁ / n ₂ = 3000 / 6000 1/min i (N ₁ :N ₂) = 1:2				