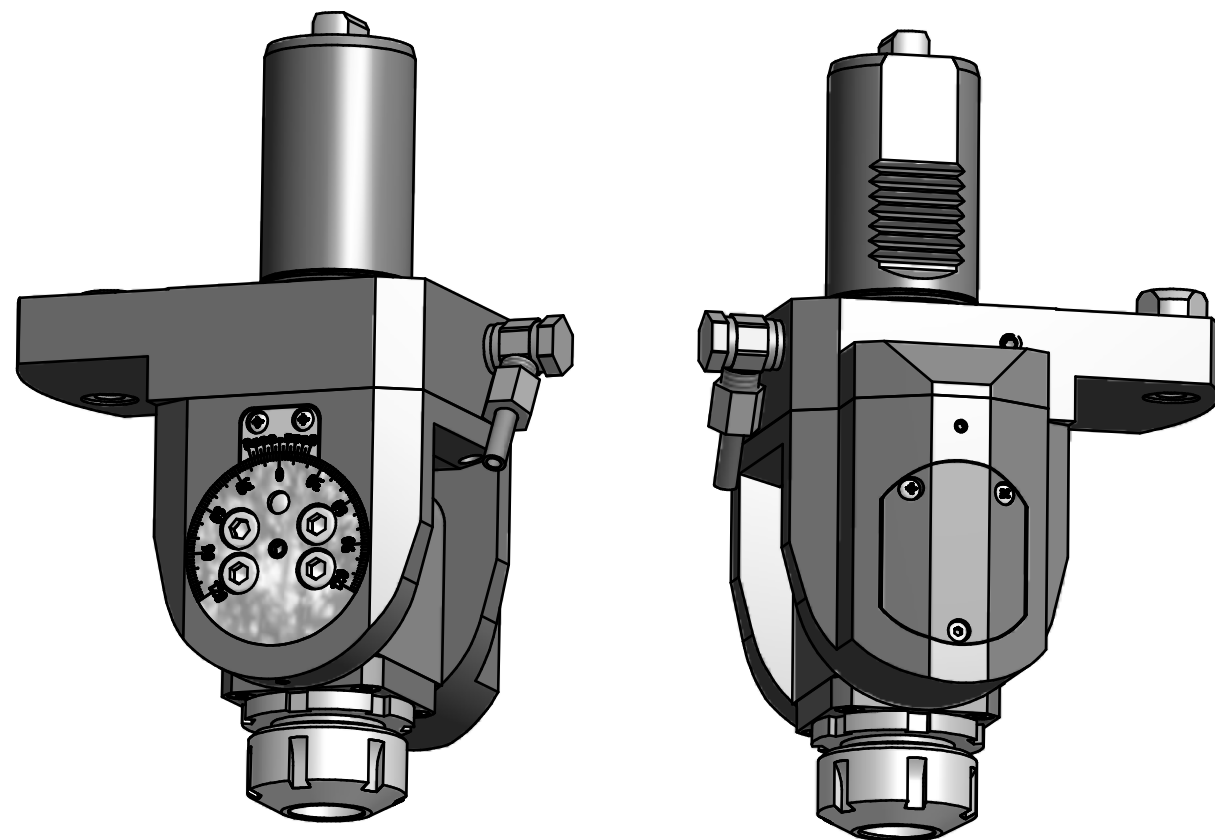
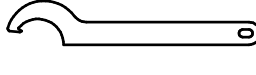



Schwenkbereich  $\pm 105^\circ$   
Swivel area  $\pm 105^\circ$

Spannzange / collet ER25 DIN6499  
Spannbereich / clamping range: 1,0 - 16,0

Gewindebohrzange / tapping collet  
ET-1-25 M3-M10



  
Hakenschlüssel  
mit Nase  
Hook wrench with  
nose end  
DIN1810 A 45x50

  
Spannzangenschlüssel  
Clamping wrench  
225

Copyright **EWS Tool Technologies**  
Weitergabe und Vervielfältigung dieser Unterlage,  
Verwertung und Mitteilung ihres Inhalts nicht  
gestattet, soweit nicht ausdrücklich zugestanden.  
Zu widerhandlungen verpflichten zu Schadenersatz.

Bemerkung - Note	Technische Daten - technical data		Benennung - Title	<table border="1"> <tr> <th>name</th> <th>date</th> <th>Technische Änderungen vorbehalten! Subject to technical modifications!</th> </tr> <tr> <td>Seeh</td> <td>06.02.2008</td> <td></td> </tr> </table>	name	date	Technische Änderungen vorbehalten! Subject to technical modifications!	Seeh	06.02.2008			
	name	date			Technische Änderungen vorbehalten! Subject to technical modifications!							
Seeh	06.02.2008											
	M <sub>1</sub> / M <sub>2</sub> = 20 / 20 Nm n <sub>1</sub> / n <sub>2</sub> = 6000 / 6000 1/min i (N <sub>1</sub> :N <sub>2</sub> ) = 1:1	<b>Schwenkkopf</b> <b>Swivel head</b>	<table border="1"> <tr> <td colspan="2">EWS</td> <td>EWS Weigete GmbH &amp; Co. KG Maybachstr. 1 D-72096 Ulm/lingen Tel. +49(0)7161/93040-100</td> </tr> <tr> <td>Nr.</td> <td colspan="2"><b>63.4025KMP620</b></td> </tr> <tr> <td>MNR: 108705</td> <td>IDENT: D-EWS-056502 A</td> <td>Blatt - page 1 (1)</td> </tr> </table>	EWS		EWS Weigete GmbH & Co. KG Maybachstr. 1 D-72096 Ulm/lingen Tel. +49(0)7161/93040-100	Nr.	<b>63.4025KMP620</b>		MNR: 108705	IDENT: D-EWS-056502 A	Blatt - page 1 (1)
EWS		EWS Weigete GmbH & Co. KG Maybachstr. 1 D-72096 Ulm/lingen Tel. +49(0)7161/93040-100										
Nr.	<b>63.4025KMP620</b>											
MNR: 108705	IDENT: D-EWS-056502 A	Blatt - page 1 (1)										