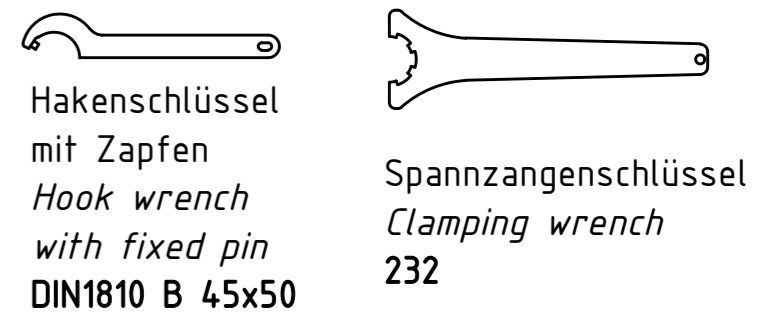
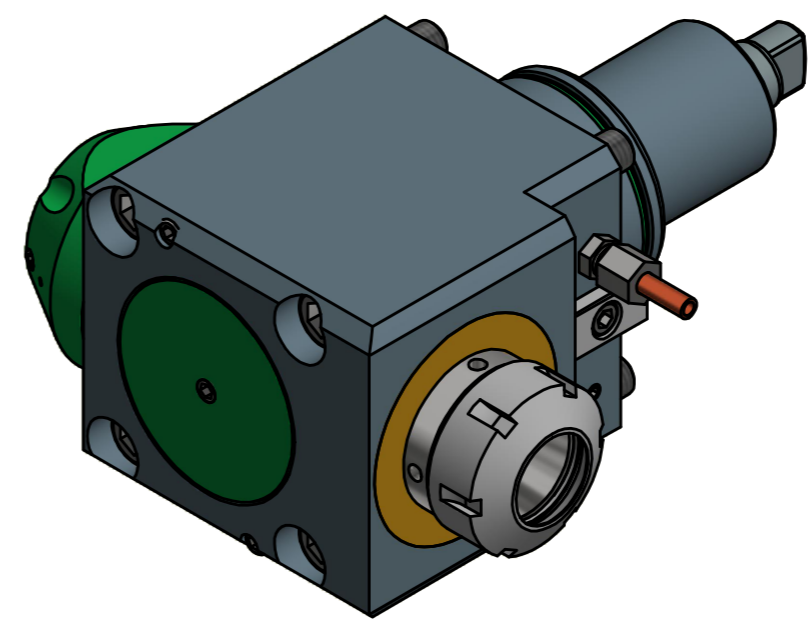
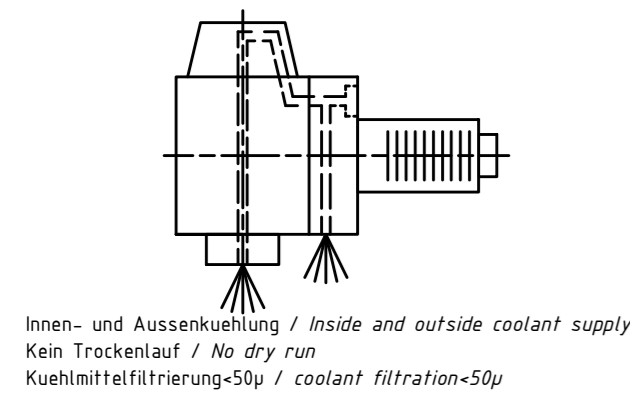


Spannzange / collet ER32 DIN6499  
 Spannbereich / clamping range: 2,0 - 20,0



Copyright **EWS Tool Technologies**  
 Weitergabe und Vervielfältigung dieser Unterlage, Verwertung und Mitteilung ihres Inhalts nicht gestattet, soweit nicht ausdrücklich zugestanden. Zuwiderhandlungen verpflichten zu Schadenersatz.



Bemerkung - Note  
 Nicht ohne Kuehlmitte betreiben!  
 Not for use without coolant-fluid!

Technische Daten - technical data  
 Weight = 8.748 [kg]  
 Torque max. (M1/M2) = 50 / 50 [Nm]  
 Speed max. (n1/n2) = 6000 / 6000 [1/min]  
 Gear ratio (i)=n1:n2 = 1:1  
 Pressure (pmax) = 70 [bar]

Benennung - Title  
**Radial Bohr und Fräskopf**  
**Radial drilling and milling head**

<b>EWS</b> Weigle GmbH & Co. KG Maybachstr. 1 D-73066 Uhlingen www.ews-tool.de	Technische Aenderungen vorbehalten! Subject to technical modifications! IDENT: DEWS116671	MNR REV: -/D
	Nr. - No. <b>60.65321809N4IKGL</b>	<b>106830</b>

