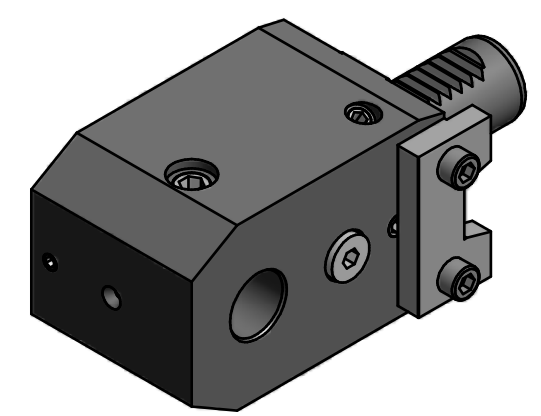
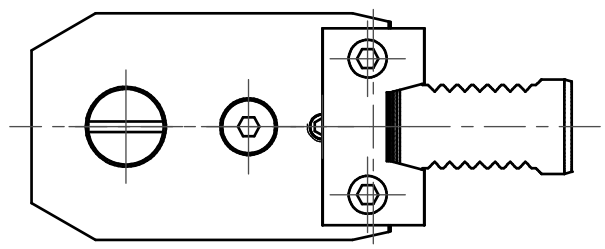


(1:2)

Doppelverzahnung Lizenz Traub  
double tooth system licence Traub



Bemerkung - Note

Copyright **EWS Tool Technologies**  
Weitergabe und Vervielfaeltigung dieser Unterlage,  
Verwertung und Mitteilung ihres Inhalts nicht  
gestattet, soweit nicht ausdruuecklich zugestanden.  
Zuwiderhandlungen verpflichten zu Schadenersatz.

Benennung - Title  
**Vollbohrerhalter**  
*U -drill holder*

name	date
Barra	10.06.2014

Technische Aenderungen vorbehalten!  
Subject to technical modifications!

Nr.  
**27.2520WNG200RLV**

DIN A3