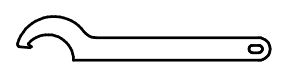
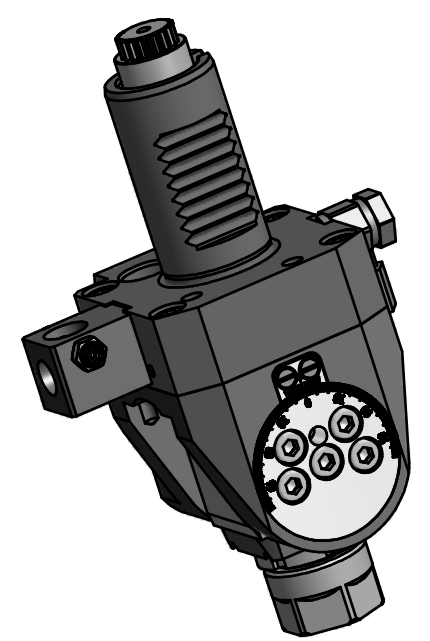


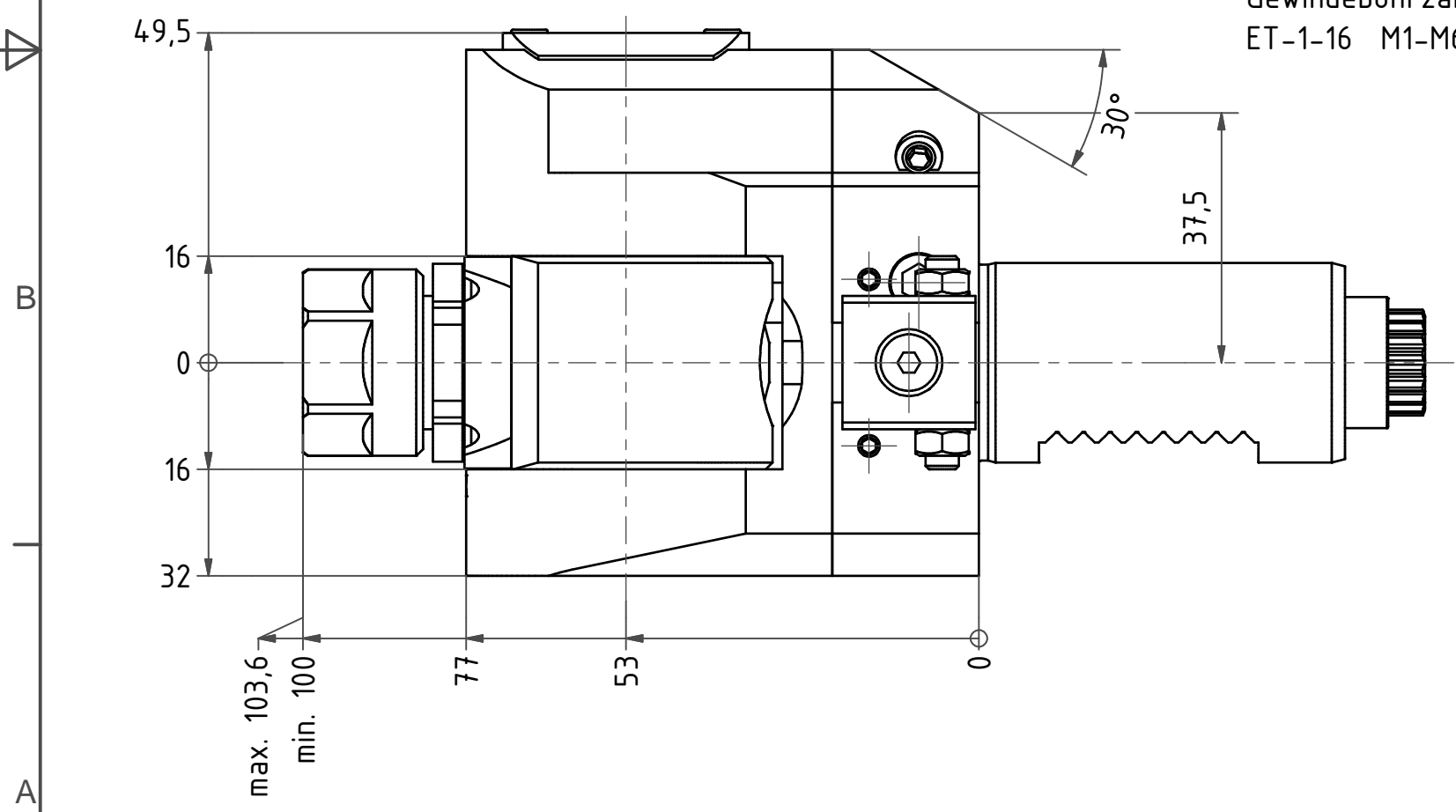
Spannzange / Collet ER16 DIN6499  
 Spannbereich / Clamping range: 1,0 - 10,0

Gewindebohrzange / Tapping Collet  
 ET-1-16 M1-M6



Hakenschlüssel  
 mit Nase  
 Hook wrench with  
 nose end  
 DIN1810 A 30x32

Copyright **EWS Tool Technologies**  
 Weitergabe und Vervielfaeltigung dieser Unterlage,  
 Verwertung und Mitteilung ihres Inhalts nicht  
 gestattet, soweit nicht ausdrecklich zugestanden.  
 Zuwiderhandlungen verpflichten zu Schadenersatz.



Bemerkung - Note	Technische Daten - technical data M1 / M2 = 16 / 8 Nm n1 / n2 = 6000 / 12000 1/min i (N1:N2) = 1:2	Benennung - Title <b>Schwenkkopf</b> <i>Swivel head</i>	name	date	Technische Aenderungen vorbehalten! Subject to technical modifications!	
			drawing	25.04.2007		
			Weigle GmbH & Co. KG Maybachstr. 1 D-73066 UHINGEN Tel. +49(0)7161/93040-10		Nr. <b>63.3016CTXI1</b>	DIN A3
			File: 63.3016CTXI1_OUT.idw		Blatt - page 1 (1)	