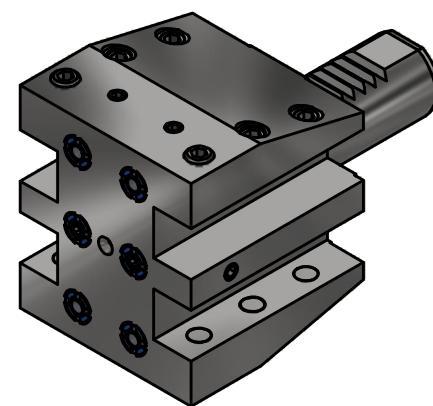


Nur verwendbar
mit zwei Drehstäben!
*used only with
two turning tools!*



Copyright **EWS Tool Technologies**
Weitergabe und Vervielfältigung dieser Unterlage,
Verwertung und Mitteilung ihres Inhalts nicht
gestattet, soweit nicht ausdrücklich zugestanden.
Zu widerhandlungen verpflichten zu Schadenersatz.

Bemerkung - Note

Technische Daten - technical data

Weight = 1.841 [kg]

Benennung - Title

Mehrfachaufnahme
Multi purpose holder

EWS
Tool Technologies

EWS Weigle GmbH & Co. KG
Maybachstr. 1
D-73066 Uhingen
www.ews-tools.de

Technische Änderungen vorbehalten!
Subject to technical modifications!

IDENT: DEWS050498

REV: -/A

Nr. - No.

15.2516QY

MNR.

137290

QR