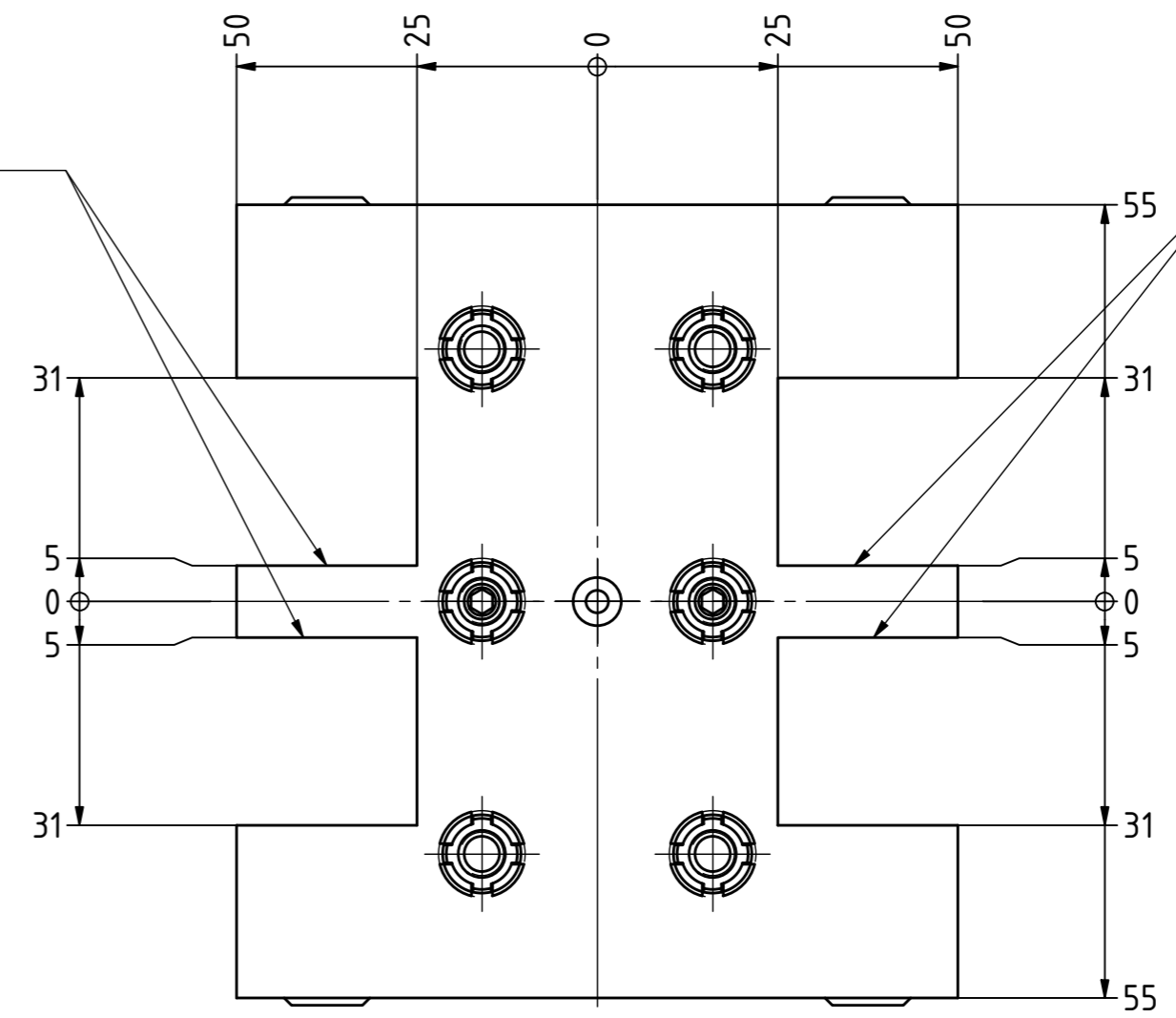
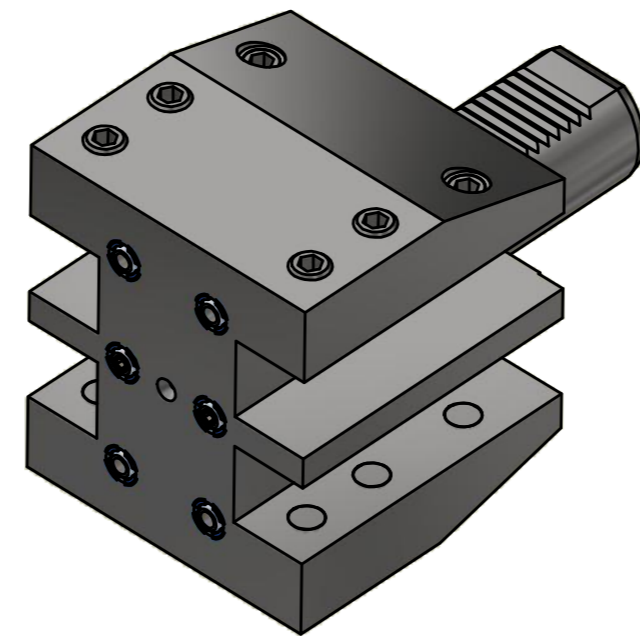





Nur verwendbar mit  
zwei Drehstäben!  
Used only with  
two turning tools!



Nur verwendbar mit  
zwei Drehstäben!  
Used only with  
two turning tools!



Copyright **EWS Tool Technologies**  
Weitergabe und Vervielfältigung dieser Unterlage,  
Verwertung und Mitteilung ihres Inhalts nicht  
gestattet, soweit nicht ausdrücklich zugestanden.  
Zuwendungen verpflichten zu Schadenersatz.

Bemerkung - Note	Technische Daten - technical data Weight = [kg]	Benennung - Title Vierkant Mehrfachaufnahme Multi purpose OD/ID holder	 <b>EWS</b> <small>Tool Technologies</small> <small>EWS Weigle GmbH &amp; Co. KG Maybachstr. 1 D-73066 Uhingen www.ews-tools.de</small>	Technische Änderungen vorbehalten! Subject to technical modifications! IDENT: DEWS045821 Nr. - No. 15.4.025QY MNR. 137280	 REV: -/A	
------------------	--	--	--	---	---	---