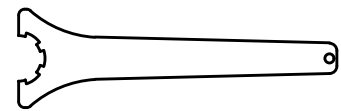
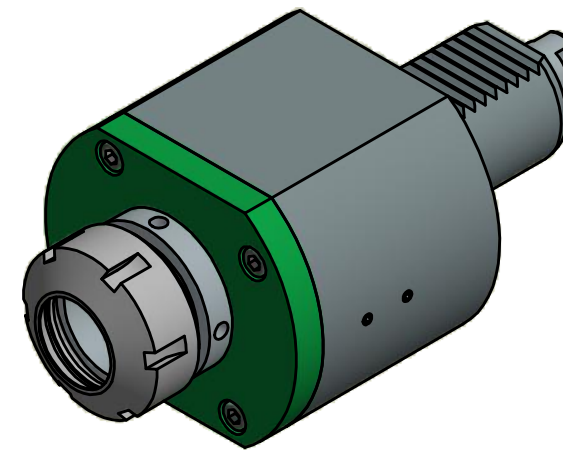
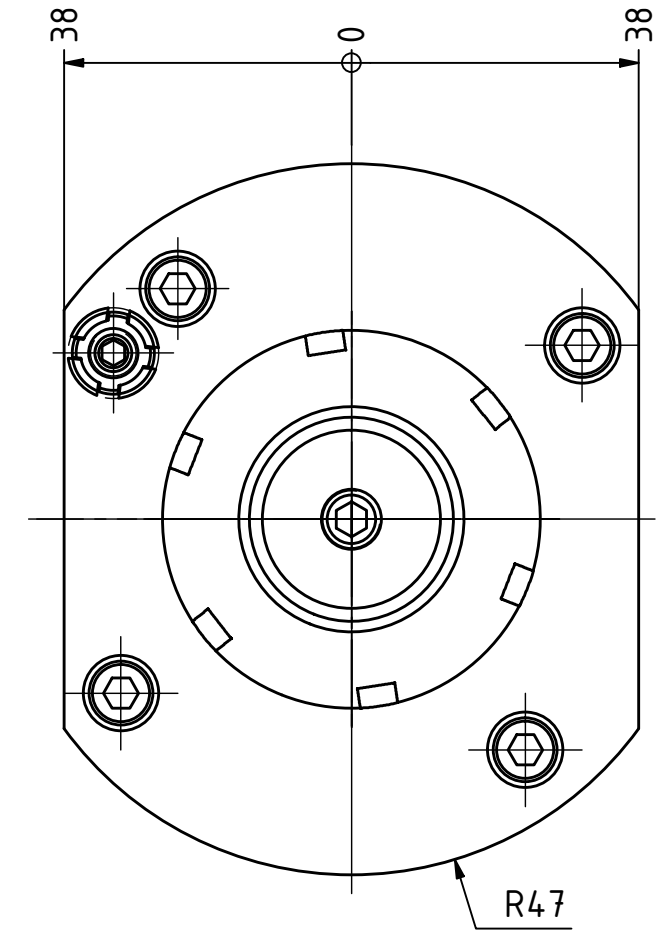
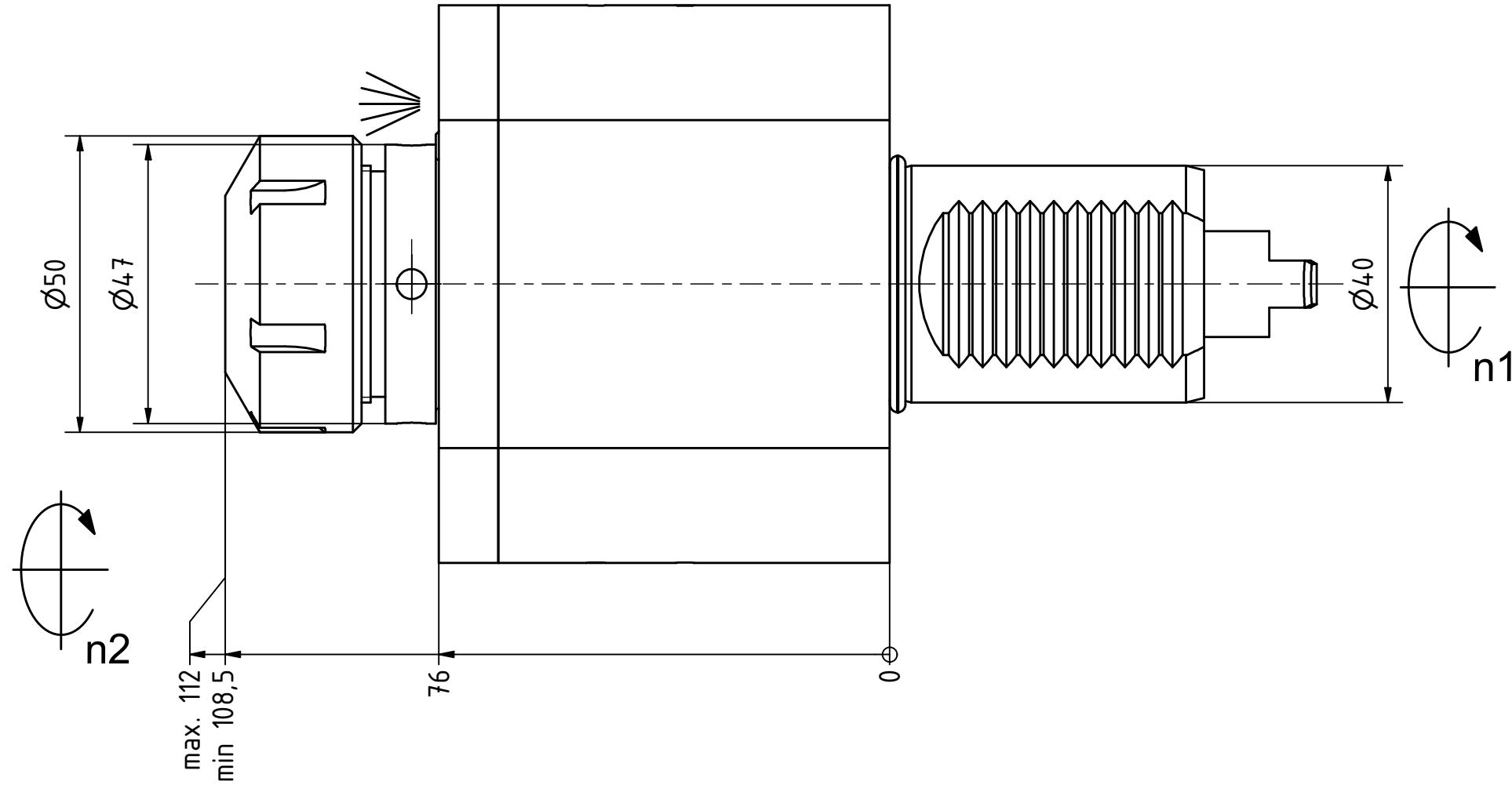
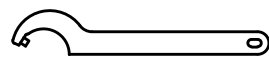


Spannzange / *collet* ER32 DIN6499
 Spannbereich / *clamping range*: 2,0 - 20,0

Gewindebohrzange / *tapping collet*
 ET-1-32 M5-M12






Spannzangenschlüssel
Clamping wrench
 232



Hakenschlüssel
 mit Zapfen
Hook wrench
 with fixed pin
 DIN1810 B 45x50

Copyright **EWS Tool Technologies**
 Weitergabe und Vervielfältigung dieser Unterlage,
 Verwertung und Mitteilung ihres Inhalts nicht
 gestattet, soweit nicht ausdrücklich zugestanden.
 Zuwiderhandlungen verpflichten zu Schadenersatz.

Bemerkung - <i>Note</i>	Technische Daten - <i>technical data</i> Weight = 3.985 [kg] Torque max. (M1/M2) = 50 / 50 [Nm] Speed max. (n1/n2) = 6000 / 6000 [1/min] Gear ratio (i) = n1:n2 = 1:1	Benennung - <i>Title</i> Axial Bohr und Fräskopf <i>Axial drilling and milling head</i>	 EWS <small>EWS Weigle GmbH & Co. KG Maybachstr. 1 D-73066 Uhingen www.ews-tools.de</small>	Technische Änderungen vorbehalten! <i>Subject to technical modifications!</i> IDENT: D-EWS-000649	 REV: -/A MNR. 100571	
			Nr. - <i>No.</i> 40.40321809			