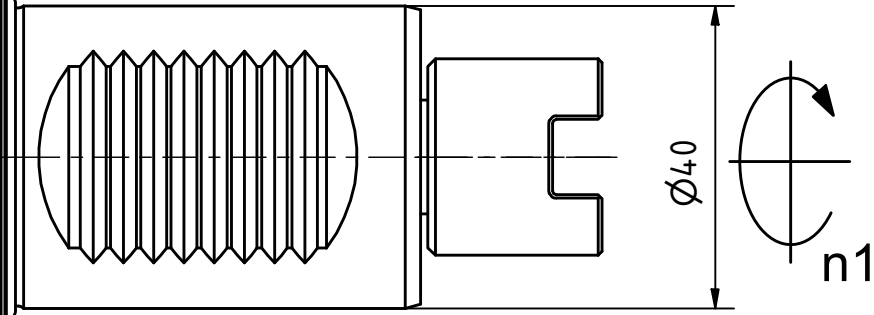
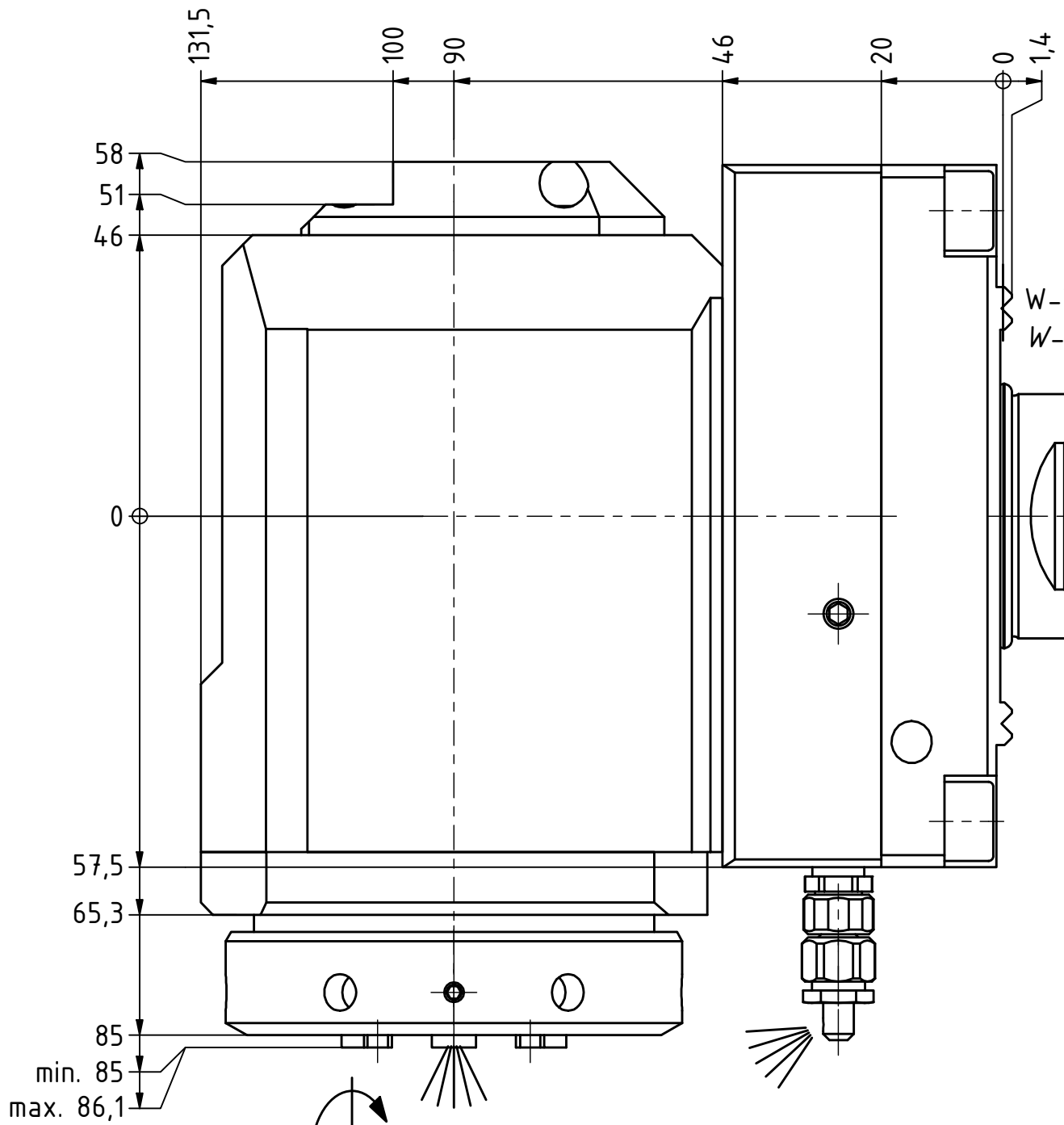


Ceramic Seal Butterfly Seal Polygon Joint Coolant Management Tech Details

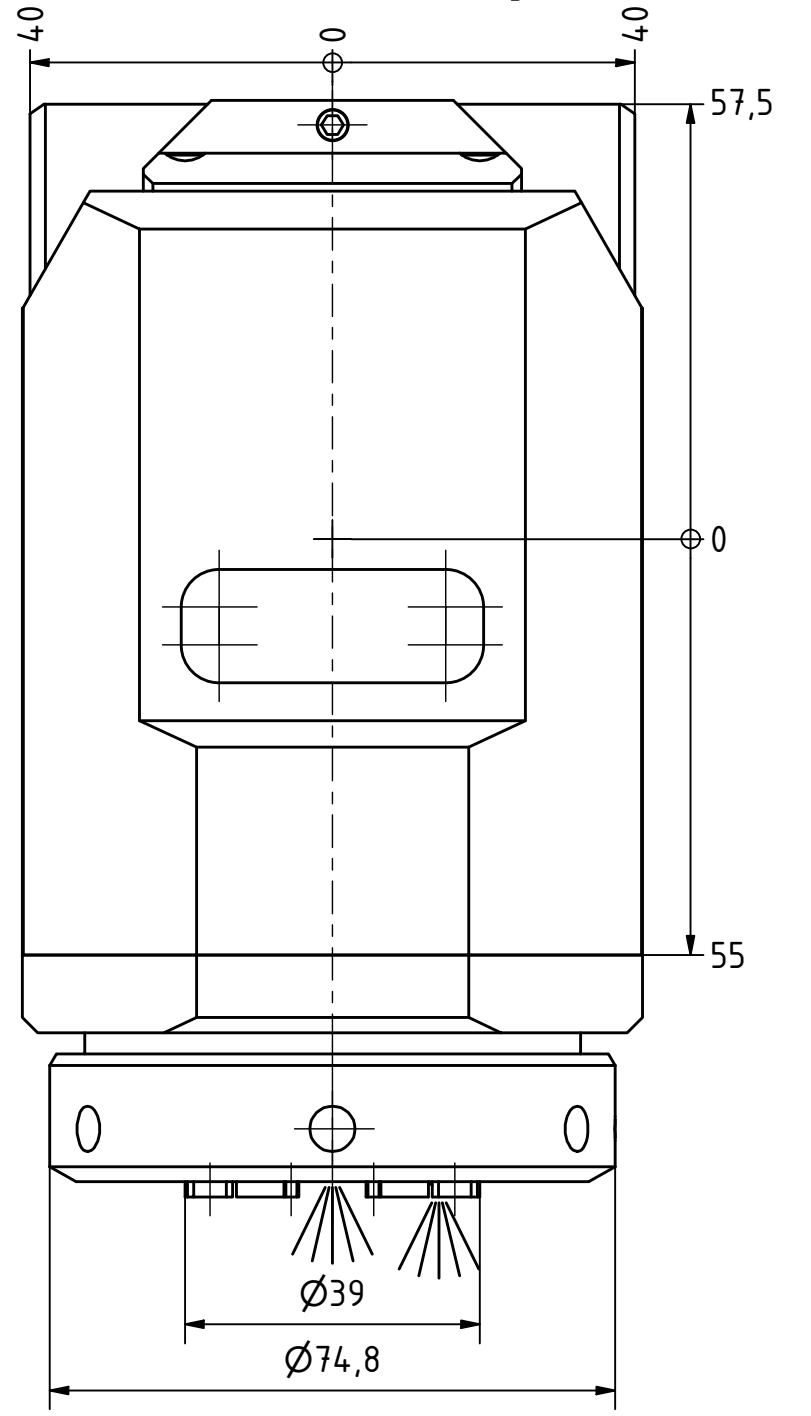
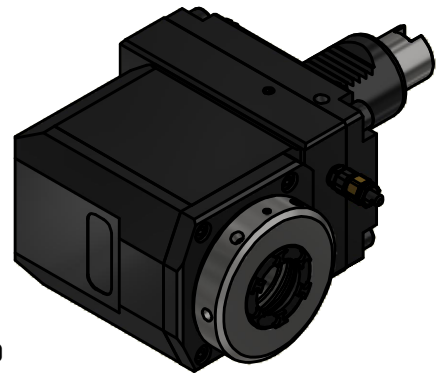


Spannzangenschlüssel für innenliegende Mutter  
Clamping wrench for internal collet  
232AX

Hakenschlüssel mit Zapfen  
Hook wrench with fixed pin  
DIN1810 B 68x75

Spannzange / collet ER32 DIN6499  
Spannbereich / clamping range: 2,0 - 20,0

Doppelverzahnung Lizenz Traub  
double tooth system licence Traub



Copyright **EWS Tool Technologies**  
Weitergabe und Vervielfaeltigung dieser Unterlage,  
Verwertung und Mitteilung ihres Inhalts nicht  
gestattet, soweit nicht ausdrucklich zugestanden.  
Zuwiderhandlungen verpflichten zu Schadenersatz.

Innen- und Aussenkuehlung / Inside and outside coolant supply  
Kuehlmittefiltrierung-50µ / coolant filtration-50µ

Bemerkung - Note  
Für Trockenlauf geeignet!  
Use without coolant fluid allowed!

Technische Daten - technical data	
Weight	= 8.591 [kg]
Torque max. (M1/M2)	= 63 / 63 [Nm]
Speed max. (n1/n2)	= 6000 / 6000 [1/min]
Gear ratio (i)=n1:n2	= 1:1
Pressure (pmax)	= 70 [bar]

Benennung - Title  
**Radial Bohr und Fräskopf**  
**Radial drilling and milling head**



Technische Aenderungen vorbehalten!  
Subject to technical modifications!  
IDENT: DEWS268677

Nr. - No.  
**60.4032G250RLIKDGLWIM**

REV: -/A  
MNR.  
**233270**

