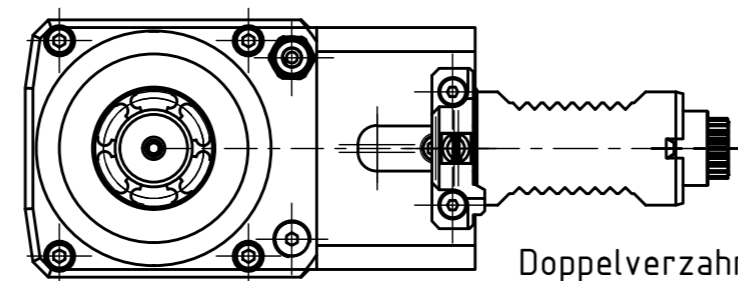
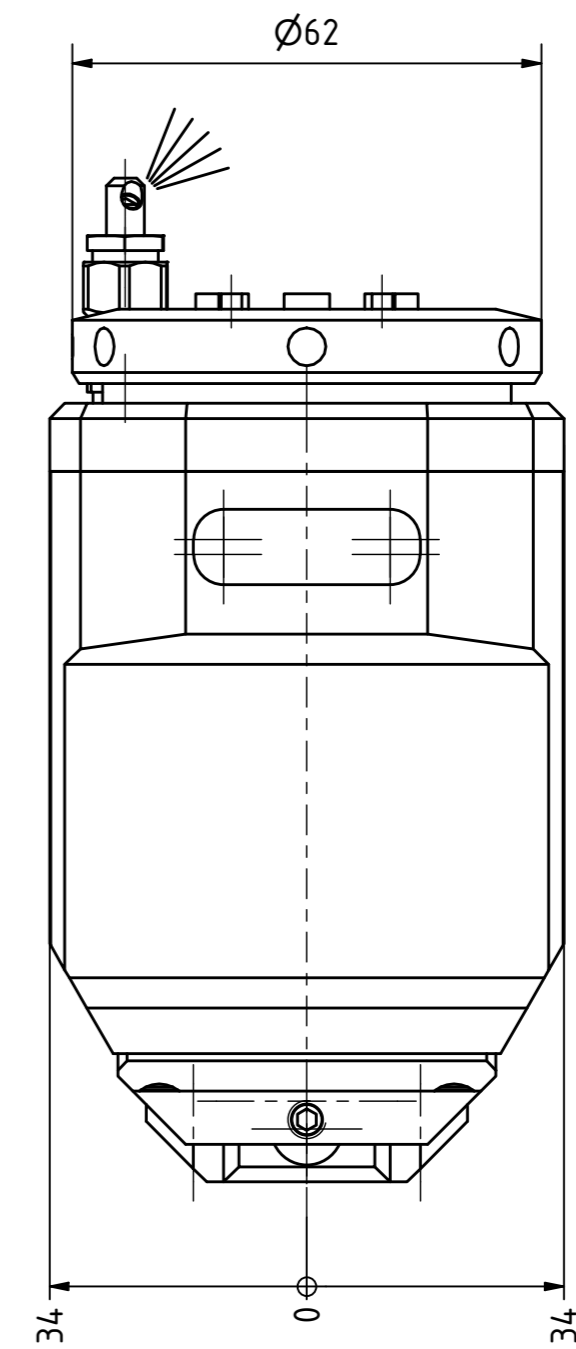
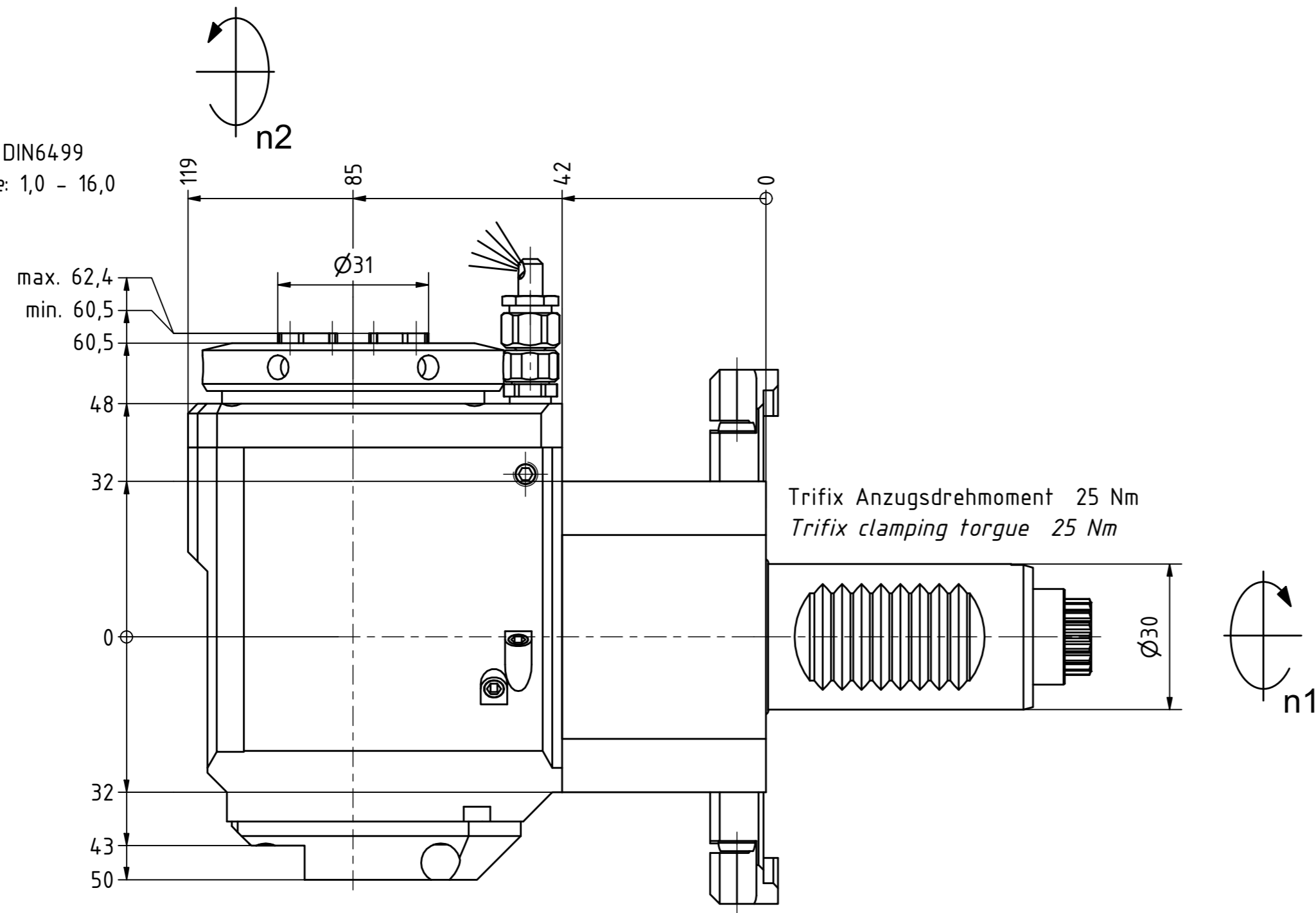
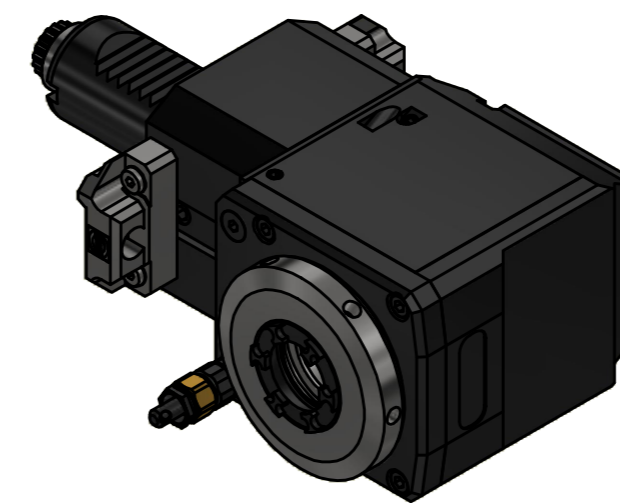


Spannzange / collet ER25 DIN6499
 Spannbereich / clamping range: 1,0 - 16,0



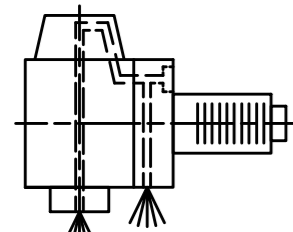
Doppelverzahnung Lizenz Traub
 double tooth system licence Traub



Hakenschlüssel
 mit Zapfen
 Hook wrench
 with fixed pin
 DIN1810 B 58x62

Spannzangenschlüssel für
 innenliegende Mutter
 Clamping wrench for
 internal collet
 225AX

Copyright **EWS Tool Technologies**
 Weitergabe und Vervielfältigung dieser Unterlage,
 Verwertung und Mitteilung ihres Inhalts nicht
 gestattet, soweit nicht ausdrücklich zugestanden.
 Zuwiderhandlungen verpflichten zu Schadenersatz.



Innen- und Aussenkuehlung / Inside and outside coolant supply
 Kuehlmittefiltrierung=50µ / coolant filtration=50µ

Bemerkung - Note
 Für Trockenlauf geeignet!
 Use without coolant fluid allowed!

Technische Daten - technical data
 Weight = 4.318 [kg]
 Torque max. (M1/M2) = 32 / 32 [Nm]
 Speed max. (n1/n2) = 12000 / 12000 [1/min]
 Gear ratio (i)=n1:n2 = 1:1
 Pressure (pmax) = 70 [bar]

Benennung - Title
Radial Bohr und Fräskopf
Radial drilling and milling head

EWS Tool Technologies
 EWS Weigle GmbH & Co. KG
 Maybachstr. 1
 D-73066 Uhlingen
 www.ews-tools.de
 Technische Änderungen vorbehalten!
 Subject to technical modifications!
 IDENT: DEWS268298
 Nr. - No. 60.3025GT300RLIKDTFLIMHSD12
 MNR. 233243
 REV: -/A

