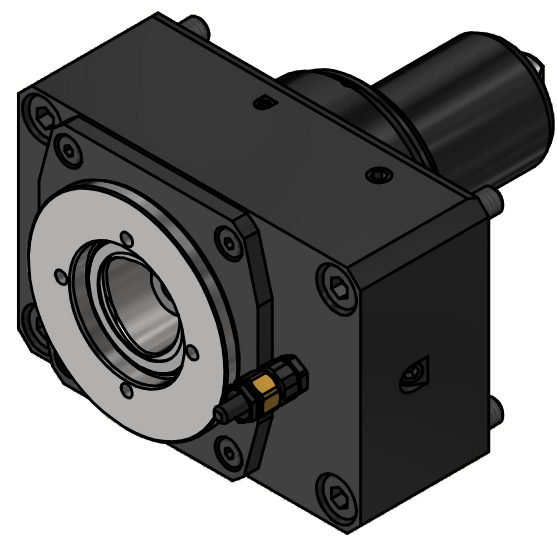
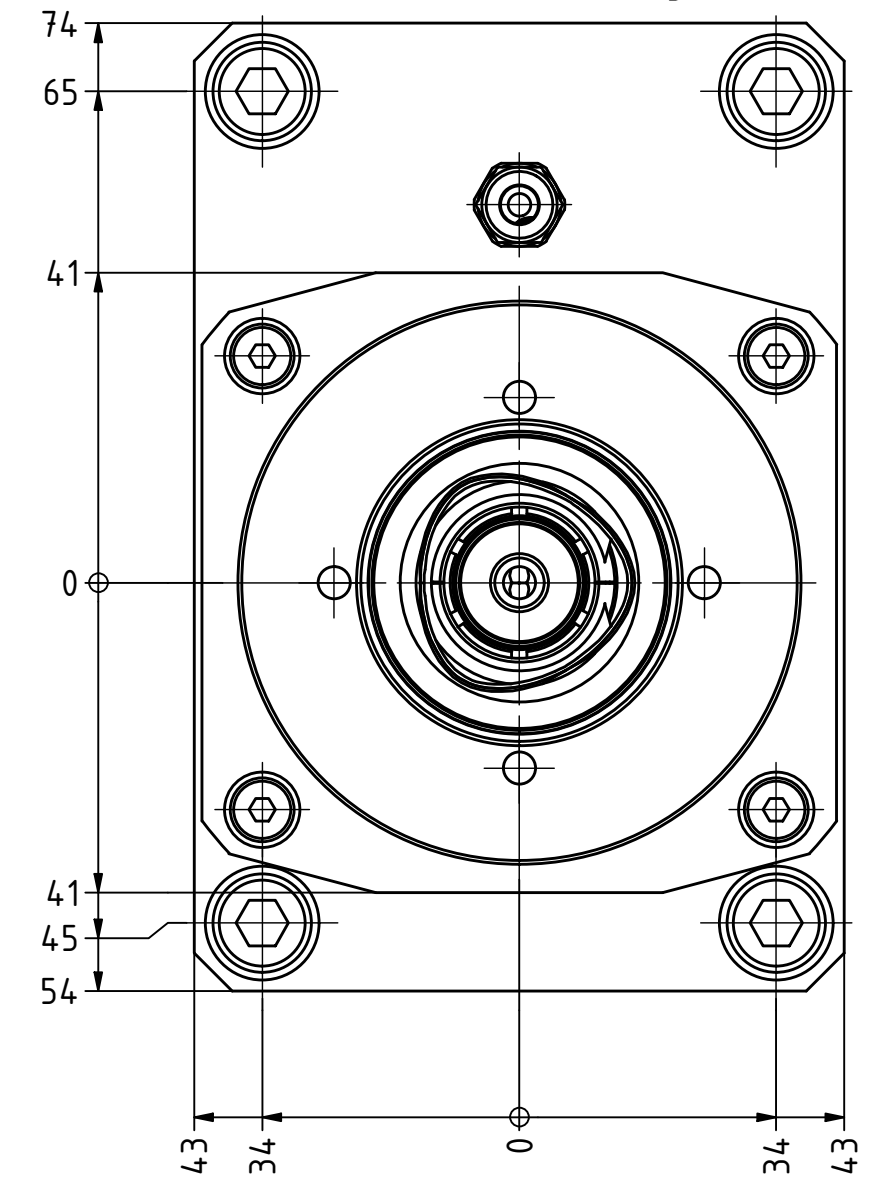
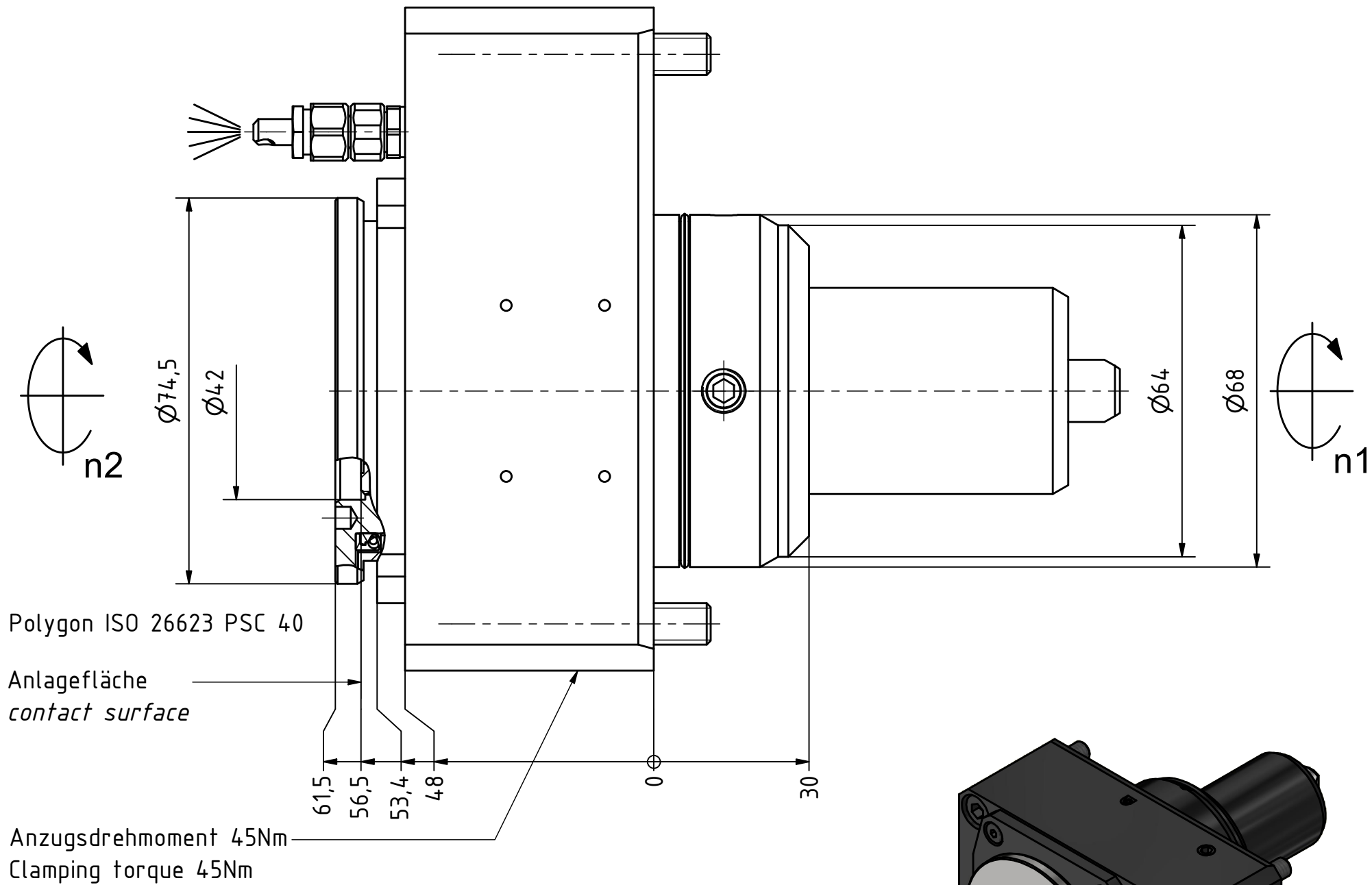




Butterfly Seal    Coolant Management    Tech Details



Copyright **EWS Tool Technologies**  
 Weitergabe und Vervielfaeltigung dieser Unterlage,  
 Verwertung und Mitteilung ihres Inhalts nicht  
 gestattet, soweit nicht ausdrecklich zugestanden.  
 Zuwiderhandlungen verpflichten zu Schadenersatz.

Bemerkung - Note	Technische Daten - technical data Weight = 5.165 [kg] Torque max. (M1/M2) = 63 / 63 [Nm] Speed max. (n1/n2) = 6000 / 6000 [1/min] Gear ratio (i)=n1:n2 = 1:1	Benennung - Title <b>Axial Bohr und Fräskopf</b> <b>Axial drilling and milling head</b>	<b>EWS</b> Tool Technologies <small>EWS Weigele GmbH &amp; Co. KG          Maybachstr. 1          D-73066 UHINGEN          www.ews-tools.de</small>	Technische Aenderungen vorbehalten! Subject to technical modifications! IDENT: DEWS263192 Nr. - No. <b>40.68C4QSMBMT#01</b>	 REV: -/A MNR. <b>232245</b>	
------------------	--	---	---	--	------------------------------------	--