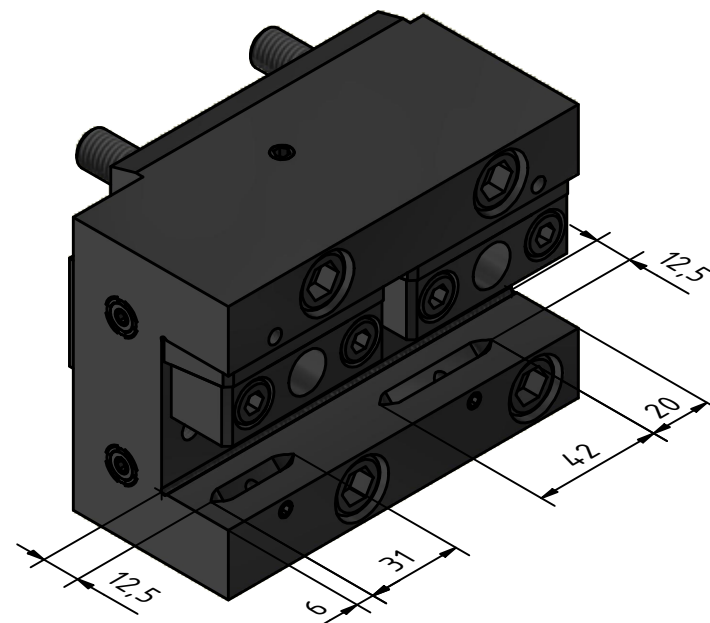


IK Kühlmittelübergabe (verschießbar)
 IC coolant supply (lockable)



Schaftstück muss für Okuma Multus U3000/U4000 demontiert werden
 shank piece must be removed for Okuma Multus U3000/U4000

Copyright **EWS Tool Technologies**
 Weitergabe und Vervielfältigung dieser Unterlage,
 Verwertung und Mitteilung ihres Inhalts nicht
 gestattet, soweit nicht ausdrücklich zugestanden.
 Zuwiderhandlungen verpflichten zu Schadenersatz.

Bemerkung - Note

Technische Daten - technical data
 Weight = 5.742 [kg]

Benennung - Title
Queraufnahme
turning tool crosswise

EWS Tool Technologies
 EWS Weigle GmbH & Co. KG
 Maybachstr. 1
 D-73066 Uhingen
 www.ews-tools.de

Technische Änderungen vorbehalten!
 Subject to technical modifications!
 IDENT: DEWS262976
 Nr. - No. **8.BMT25DLB2000IK-S01**

REV: -/A
 MNR. **206927**

