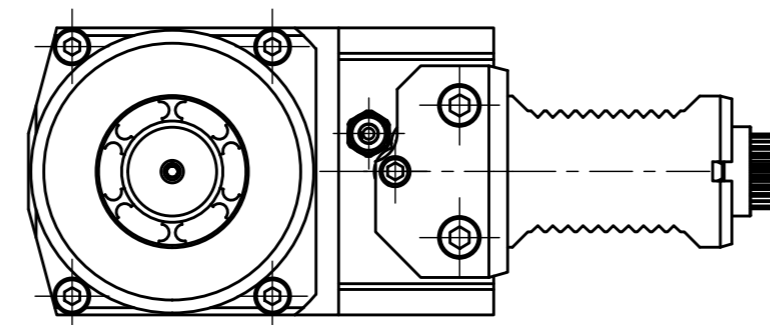
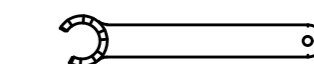
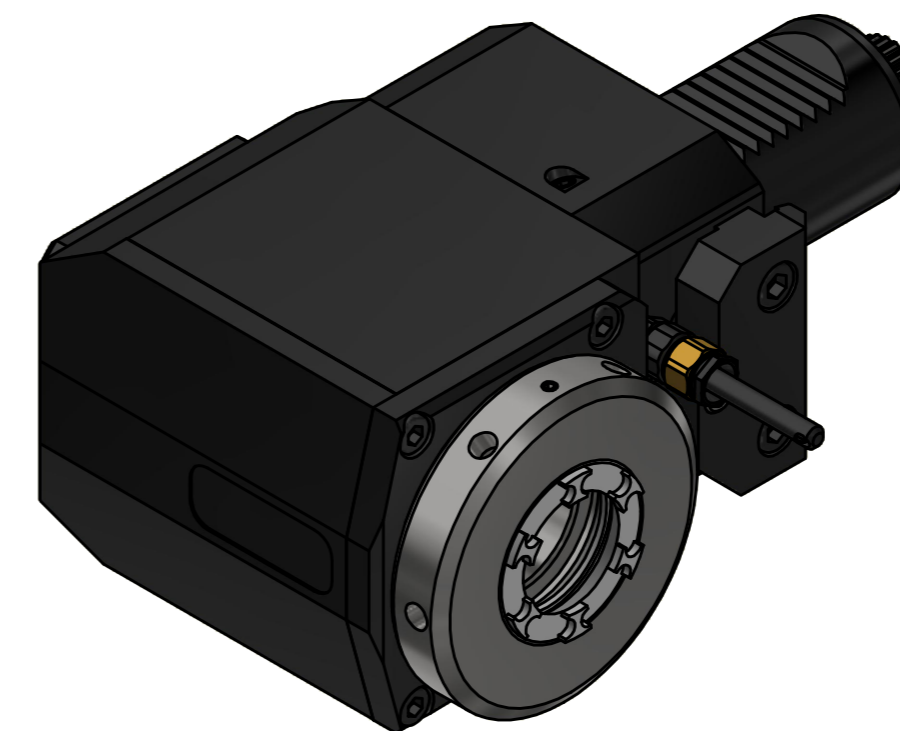


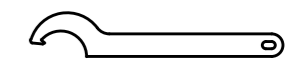
Spannzange / collet ER32 DIN6499  
Spannbereich / clamping range: 2,0 - 20,0



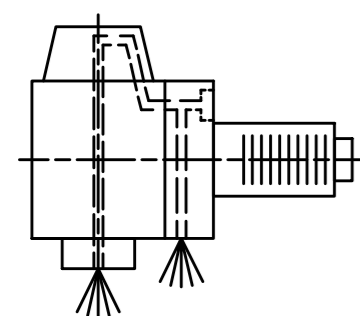
Doppelverzahnung Lizenz Traub  
double tooth system licence Traub



Spannzangenschlüssel für innenliegende Mutter  
Clamping wrench for internal collet  
232AX



Hakenschlüssel mit Nase  
Hook wrench with nose end  
DIN1810 A 68x75



Innen- und Aussenkuehlung / Inside and outside coolant supply  
Kuehlmittelfiltrierung <math>50\mu</math> / coolant filtration <math>50\mu</math>

Copyright **EWS Tool Technologies**  
Weitergabe und Vervielfaeltigung dieser Unterlage, Verwertung und Mitteilung ihres Inhalts nicht gestattet, soweit nicht ausdrecklich zugestanden. Zuwoerhandlungen verpflichten zu Schadenersatz.

Benennung - Note	Technische Daten - technical data
Für Trockenlauf geeignet! Use without coolant fluid allowed!	Weight = 6.244 [kg] Torque max. (M1/M2) = 63 / 63 [Nm] Speed max. (n1/n2) = 6000 / 6000 [1/min] Gear ratio (i)=n1:n2 = 1:1 Pressure (pmax) = 70 [bar]

Benennung - Title  
**Radial Bohr und Fräskopf**  
**Radial drilling and milling head**

	EWS Weigle GmbH & Co. KG Maybachstr. 1 D-73066 Uhlingen www.ews-tool.de	Technische Aenderungen vorbehalten! Subject to technical modifications! IDENT: DEWS260447	
	Nr. - No. <b>60.4032E365RLIKDIMX85</b>	REV: -/A MNR. <b>231731</b>	