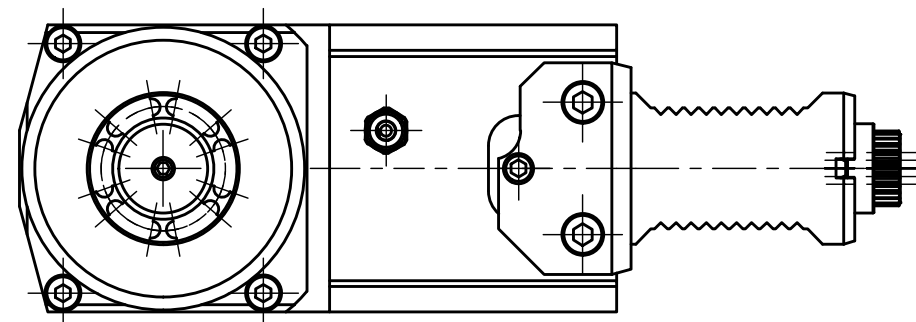
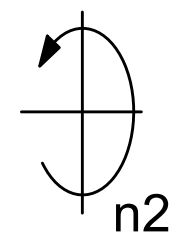
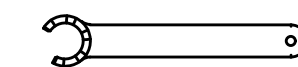
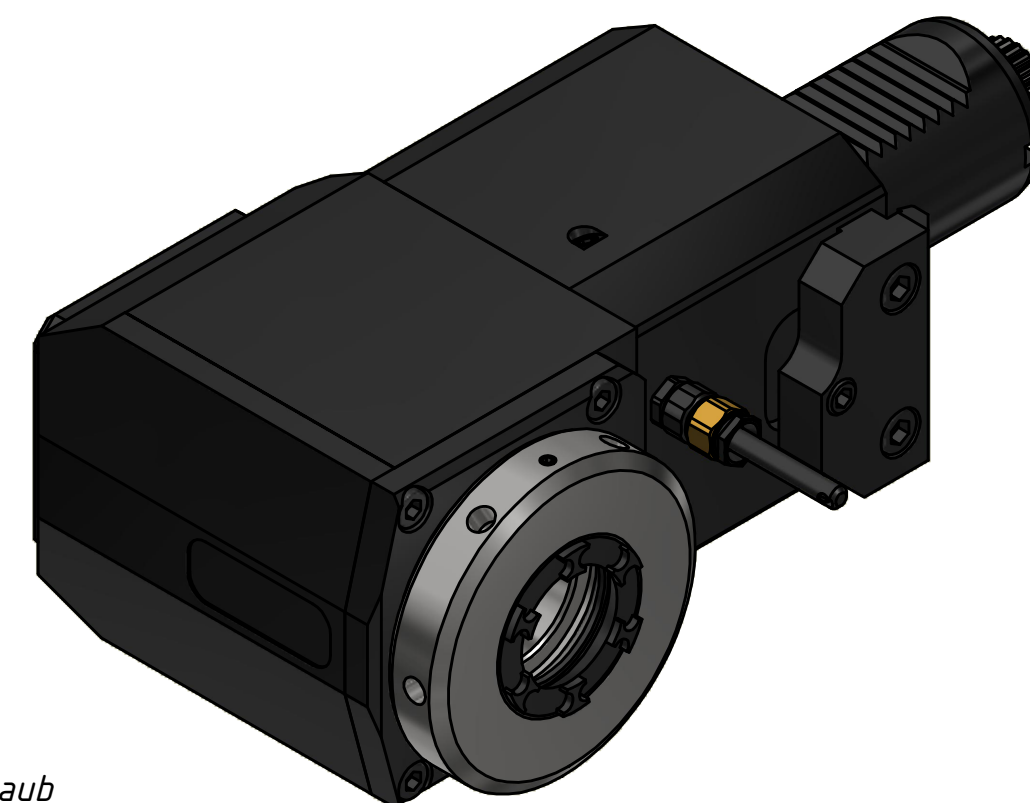


Spannzange / collet ER32 DIN6499
Spannbereich / clamping range: 2,0 - 20,0

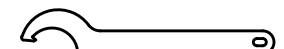
Gewindebohrzange / tapping collet
ET-1-32 M5-M12



Doppelverzahnung Lizenz Traub
double tooth system licence Traub



Spannzangenschlüssel für
innenliegende Mutter
Clamping wrench for
internal collet
232AX



Hakenschlüssel
mit Nase
Hook wrench with
nose end
DIN1810 A 68x75

Copyright **EWS Tool Technologies**
Weitergabe und Vervielfältigung dieser Unterlage,
Verwertung und Mitteilung ihres Inhalts nicht
gestattet, soweit nicht ausdrücklich zugestanden.
Zuwerhandlungen verpflichten zu Schadenersatz.

Bemerkung - Note	Technische Daten - technical data Weight = 7.555 [kg] Torque max. (M1/M2) = 63 / 63 [Nm] Speed max. (n1/n2) = 6000 / 6000 [1/min] Gear ratio (i)=n1:n2 = 1:1	Benennung - Title Radial Bohr und Fräskopf Radial drilling and milling head	 EWS Weigle GmbH & Co. KG Maybachstr. 1 D-73066 Uhlingen www.ews-tools.de	Technische Änderungen vorbehalten! Subject to technical modifications! IDENT: DEWS260830 Nr. - No. 60.4032E365RLIMX120	 REV: -/A MNR. 231734
------------------	--	---	---	---	---------------------------------