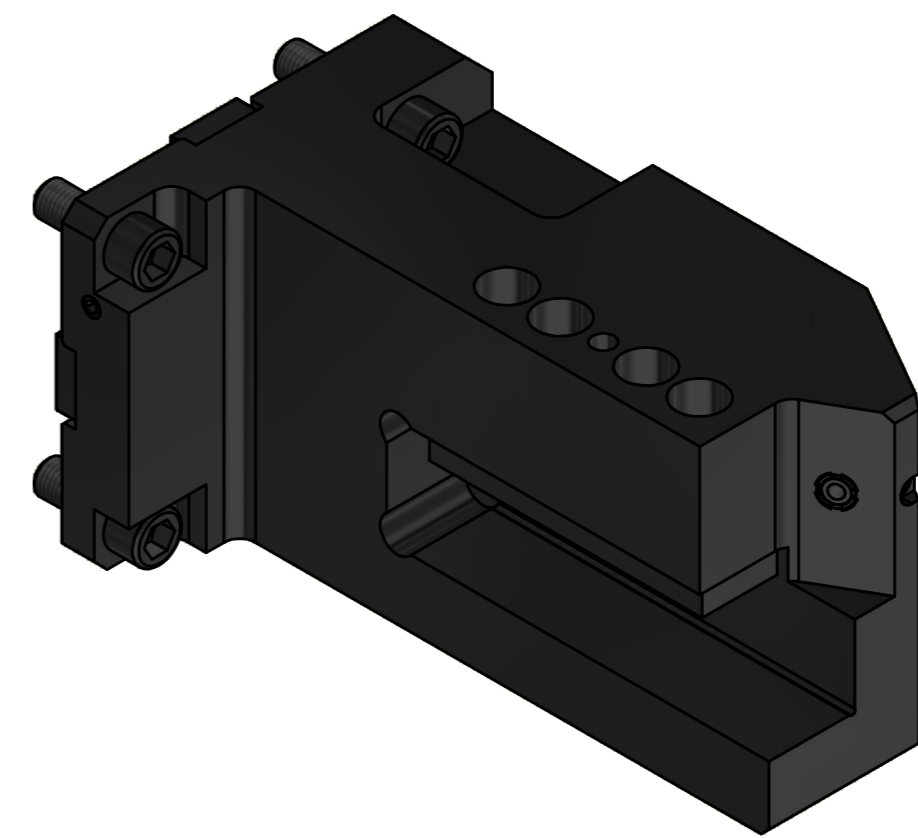
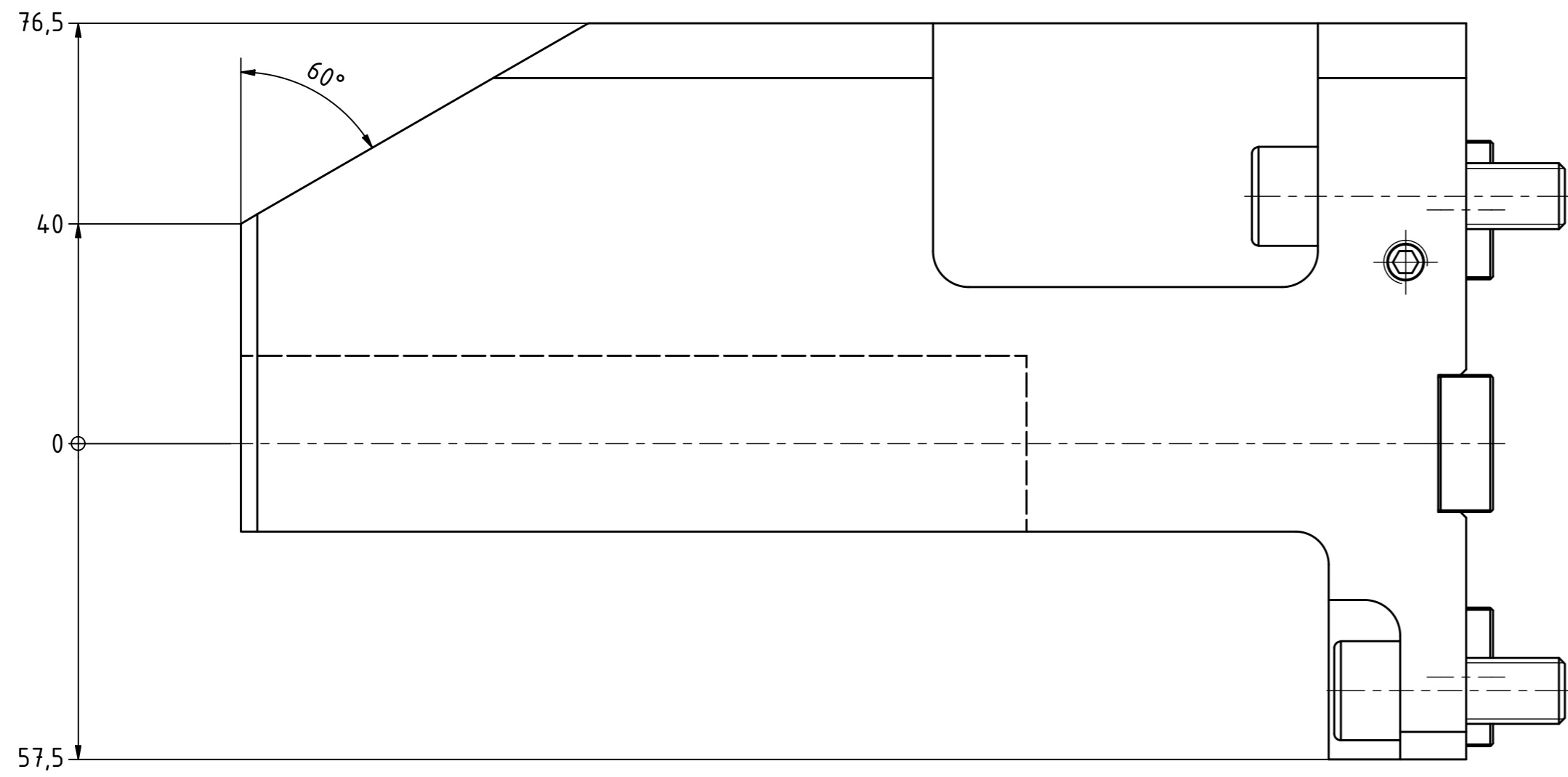


Kühlmittelübergabe  
coolant supply



Copyright **EWS Tool Technologies**  
Weitergabe und Vervielfältigung dieser Unterlage,  
Verwertung und Mitteilung ihres Inhalts nicht  
gestattet, soweit nicht ausdrücklich zugestanden.  
Zuwendungen verpflichten zu Schadenersatz.

Bemerkung - Note

Technische Daten - technical data  
Weight = 15.118 [kg]

Benennung - Title  
**Längsaufnahme**  
*turning holder lengthwise*

**EWS** Tool Technologies  
EWS Weigle GmbH & Co. KG  
Maybachstr. 1  
D-73066 Uhingen  
www.ews-tool.de

Technische Änderungen vorbehalten!  
Subject to technical modifications!  
IDENT: DEWS260040

REV: -/B  
MNR.

Nr. - No.  
**4.BMT32BMT75X223Z-16**

231264

