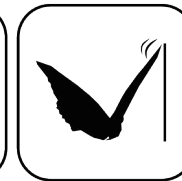


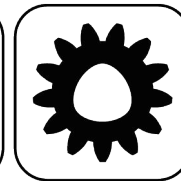
EWS.Varia



Ceramic Seal



Butterfly Seal



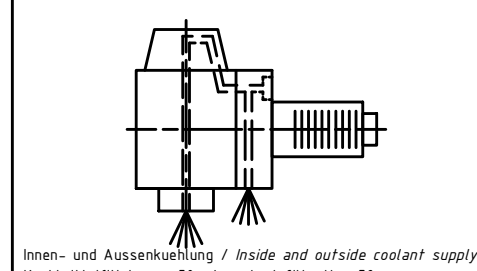
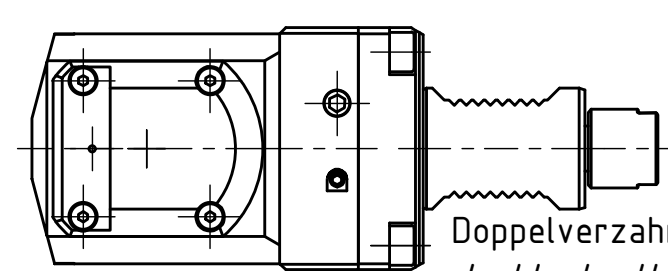
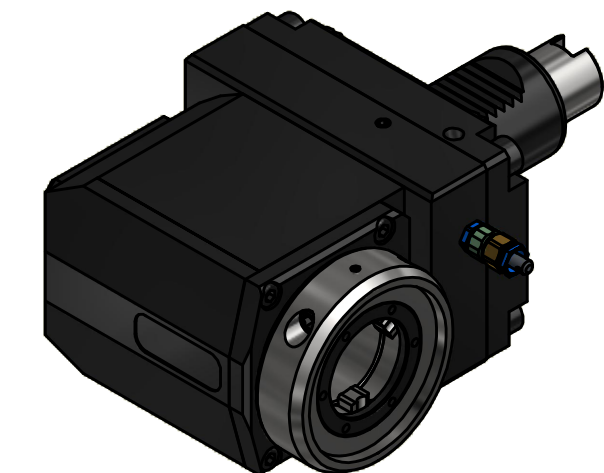
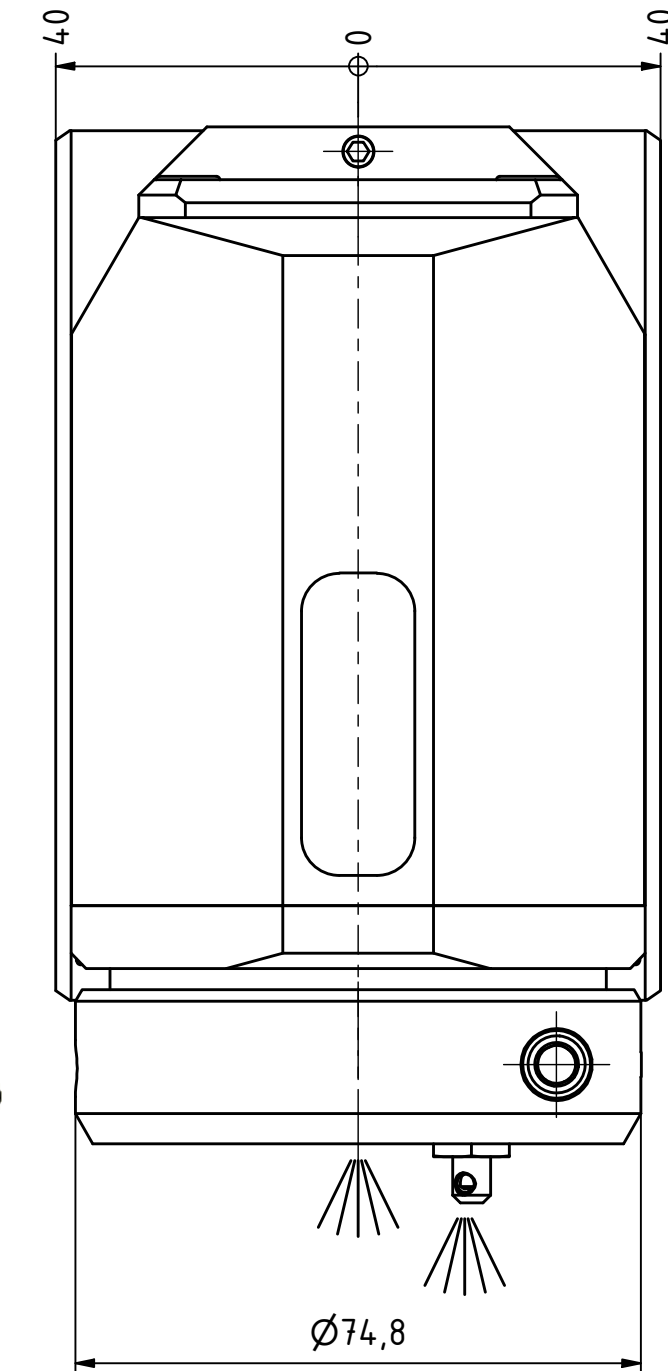
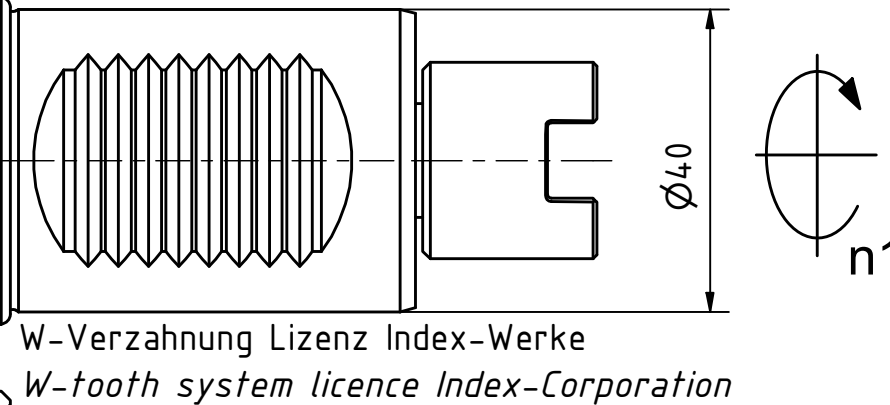
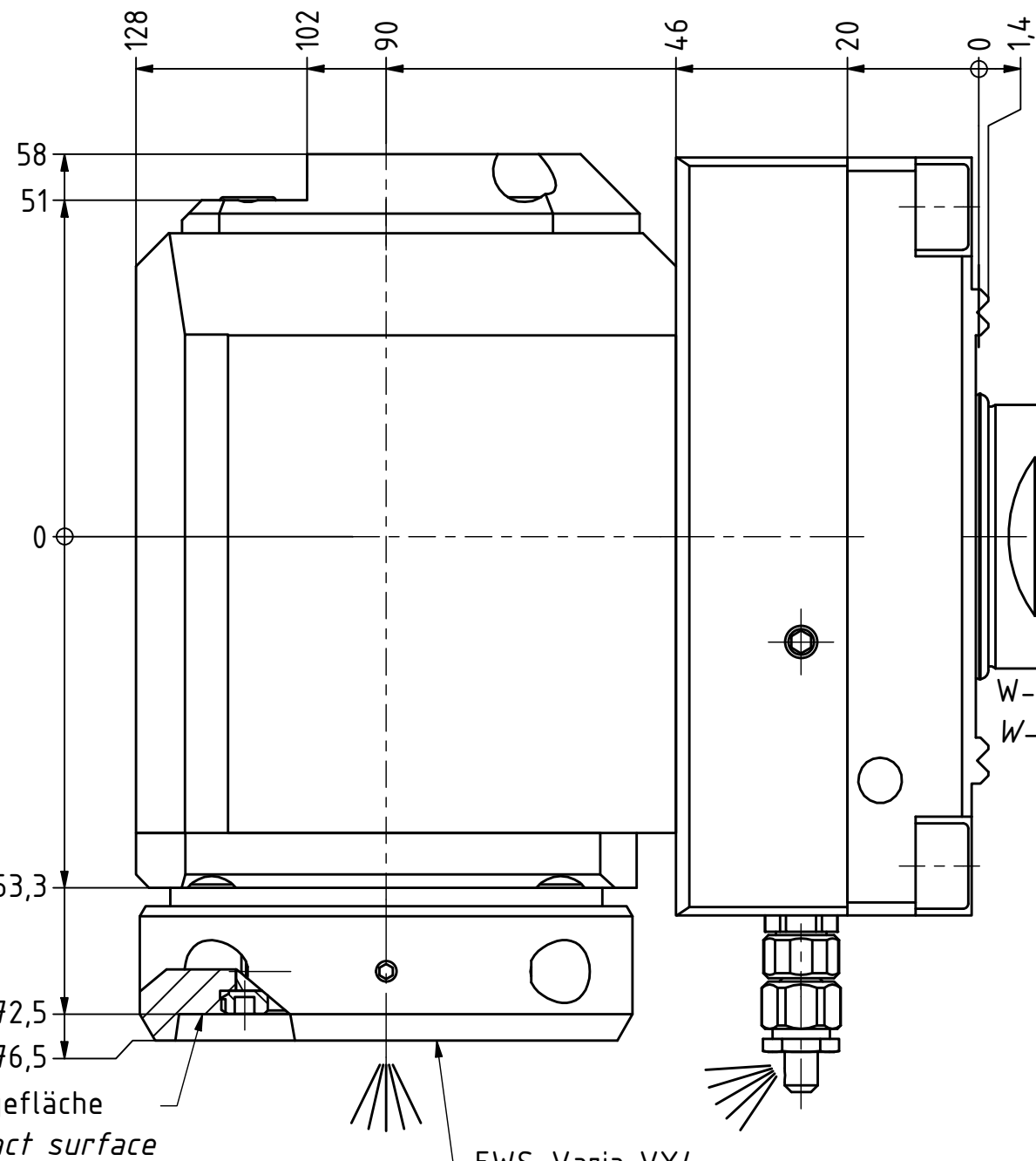
Polygon Joint



Coolant Management



Tech Details



Copyright **EWS Tool Technologies**  
Weitergabe und Vervielfaeltigung dieser Unterlage,  
Verwertung und Mitteilung ihres Inhalts nicht  
gestattet, soweit nicht ausdrucklich zugestanden.  
Zuwiderhandlungen verpflichten zu Schadenersatz.

Bemerkung - Note  
Für Trockenlauf geeignet!  
Use without coolant fluid allowed!

Technische Daten - technical data

Weight	=	7.592 [kg]
Torque max. (M1/M2)	=	63 / 63 [Nm]
Speed max. (n1/n2)	=	6000 / 6000 [1/min]
Gear ratio (i)=n1:n2	=	1:1
Pressure (pmax)	=	70 [bar]

Benennung - Title  
**Radial Bohr und Fräskopf**  
**Radial drilling and milling head**

**EWS** Tool Technologies  
EWS Weigele GmbH & Co. KG  
Maybachstr. 1  
D-73066 Uthingen  
www.ews-tools.de

Technische Aenderungen vorbehalten!  
Subject to technical modifications!  
IDENT: DEWS257018  
REV: -/B  
MNR.  
231130



Nr. - No.  
**60.40VX4G250RLIKDW#01**