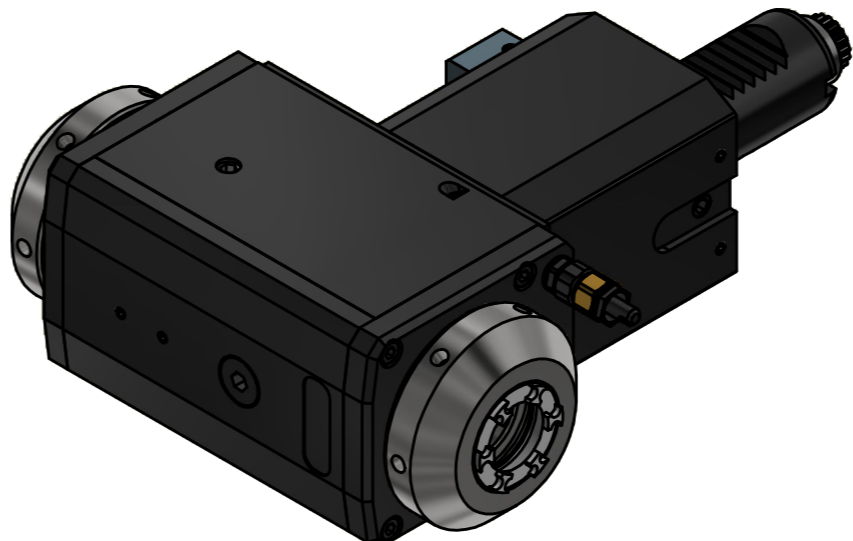
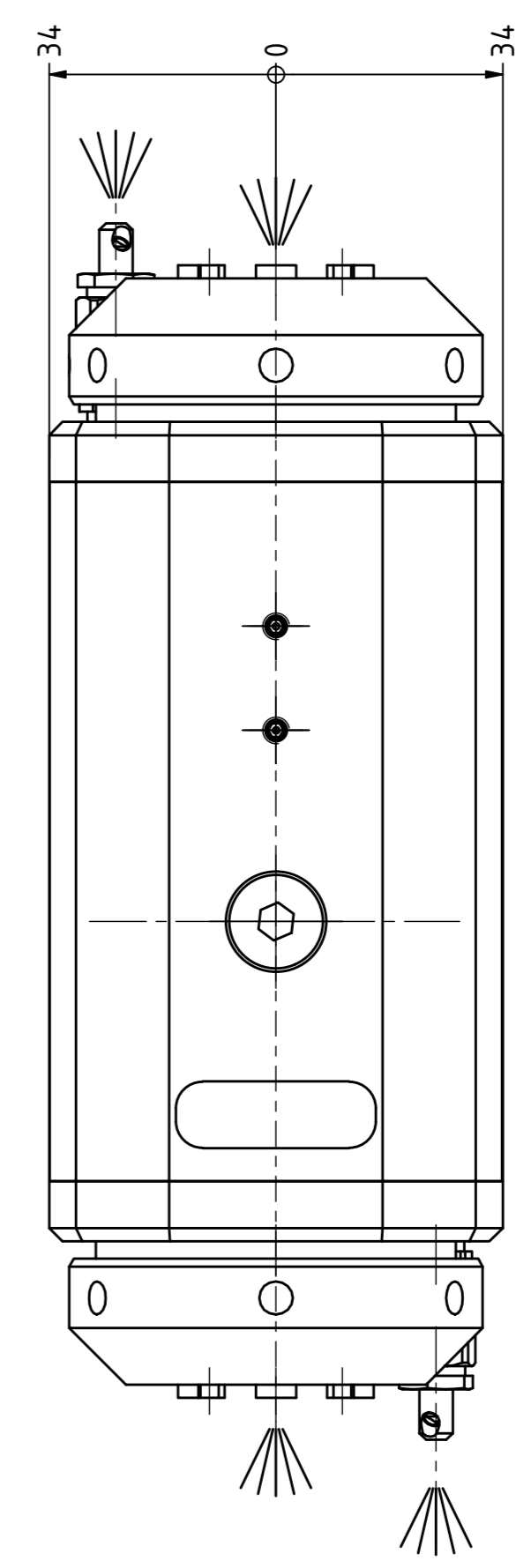
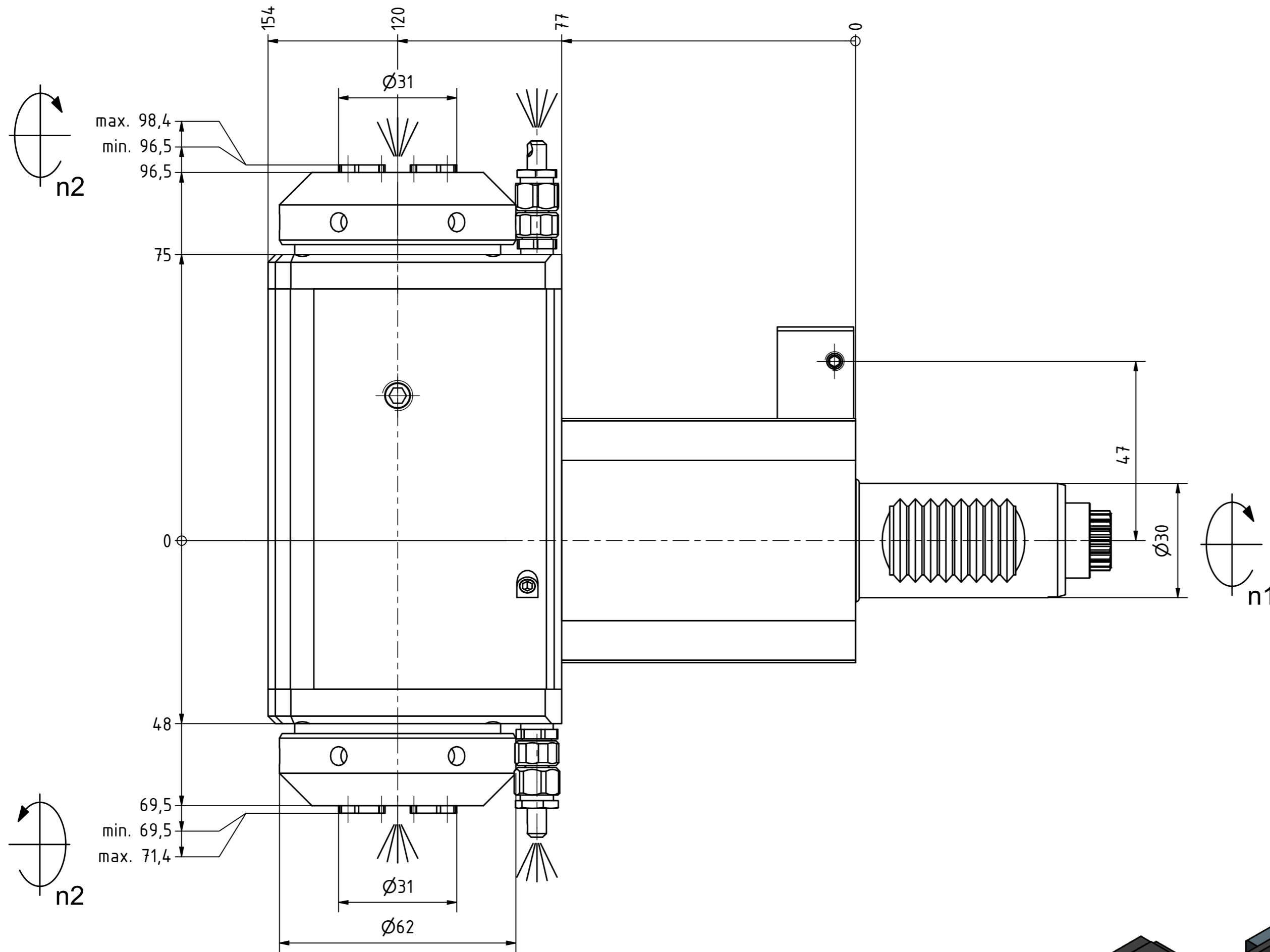
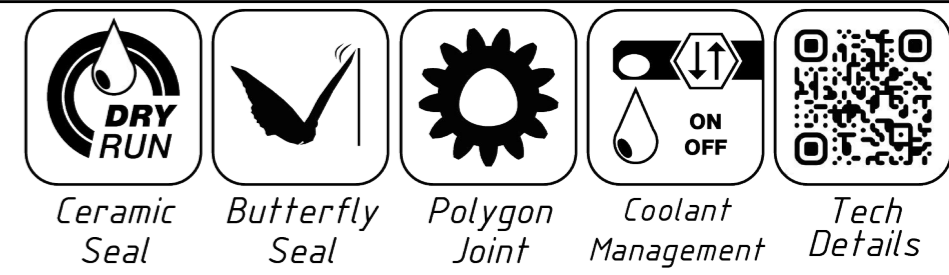
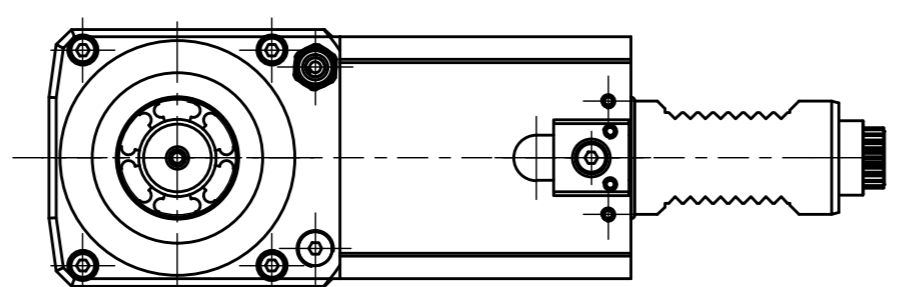


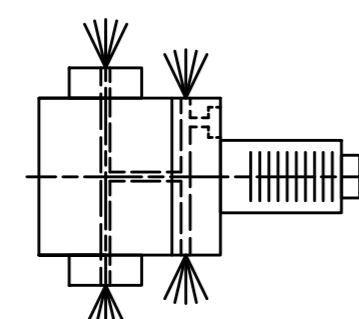
Spannzange / collet ER25 DIN6499  
 Spannbereich / clamping range: 1,0 - 16,0



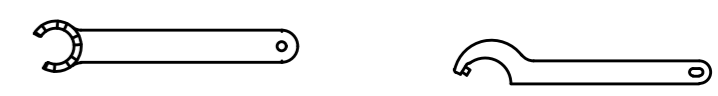
Spannzange / collet ER25 DIN6499  
 Spannbereich / clamping range: 1,0 - 16,0



Doppelverzahnung Lizenz Traub  
 double tooth system licence Traub



Innen- und Aussenkuehlung / Inside and outside coolant supply  
 Kuehlmittelfiltrierung-50µ / coolant filtration-50µ



Spannzangenschlüssel für innenliegende Mutter  
 Clamping wrench for internal collet  
 225AX

Hakenschlüssel mit Zapfen  
 Hook wrench with fixed pin  
 DIN1810 B 58x62

Copyright **EWS Tool Technologies**  
 Weitergabe und Vervielfaeltigung dieser Unterlage,  
 Verwertung und Mitteilung ihres Inhalts nicht  
 gestattet, soweit nicht ausdrecklich zugestanden.  
 Zuwiderhandlungen verpflichten zu Schadenersatz.

Bemerkung - Note Für Trockenlauf geeignet! Use without coolant fluid allowed!	Technische Daten - technical data Weight = 7.299 [kg]
	Torque max. (M1/M2) = 32 / 32   32 [Nm]
	Speed max. (n1/n2) = 8000 / 8000   8000 [1/min]
	Gear ratio (i)=n1:n2 = 1:1   1:1
	Pressure (pmax) = 70 [bar]

Benennung - Title  
**Radial Bohr und Fräskopf**  
**Radial drilling and milling head**

<b>EWS</b> Tool Technologies EWS Weigle GmbH & Co. KG Maybachstr. 1 D-73066 Ulm/ingen www.ews-tool.de	Technische Aenderungen vorbehalten! Subject to technical modifications! IDENT: DEWS257005	MNR. REV: -/A
	Nr. - No. 60.3025LDCTXRLIKCIMX120	231120

